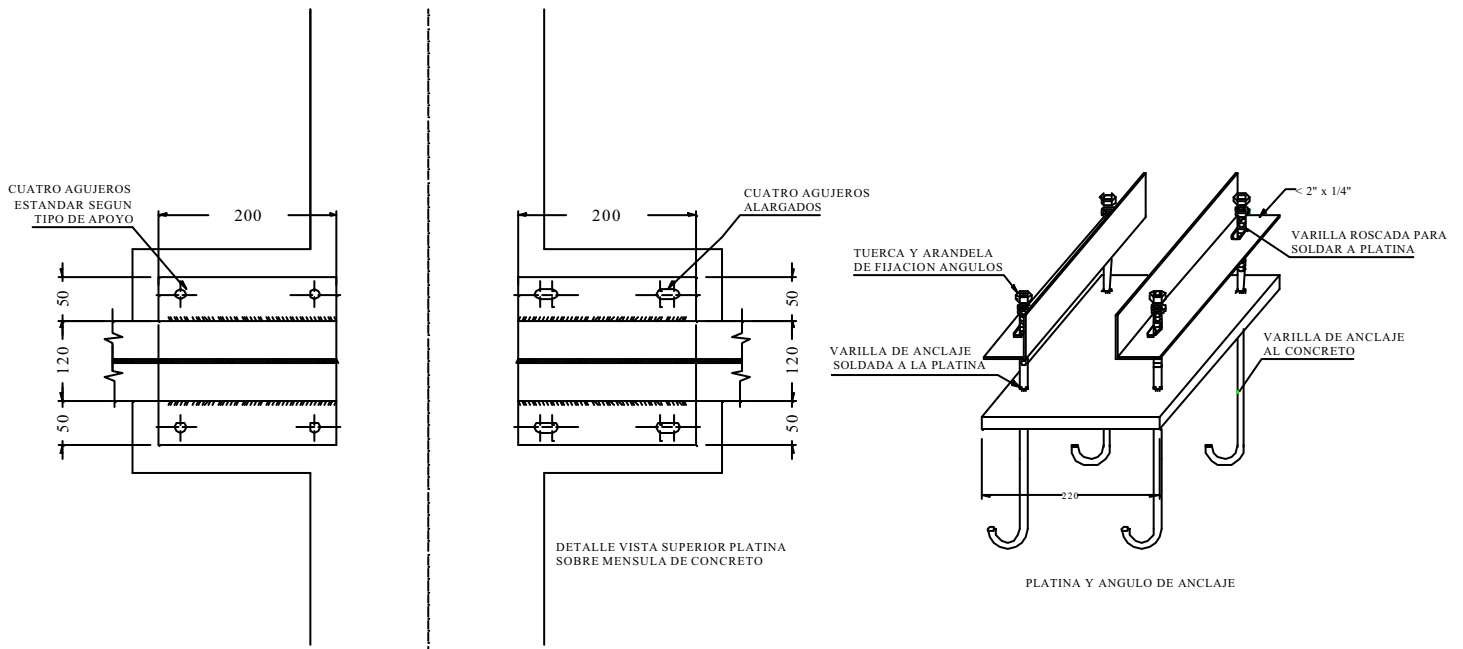


INDICE GENERAL

- **Detalle De Platinas Sobre Mensula**
- **Detalle Apoyo Cercha Cubierta Sobre Mensula**
- **Tipos Mas Comunes De Armaduras Y Cerchas**
- **Detalle Cubierta Y Estructura**
- **Detalles De Conexiones Soldadas De Cerchas**
- **Detalles Tipo Para Nudos**

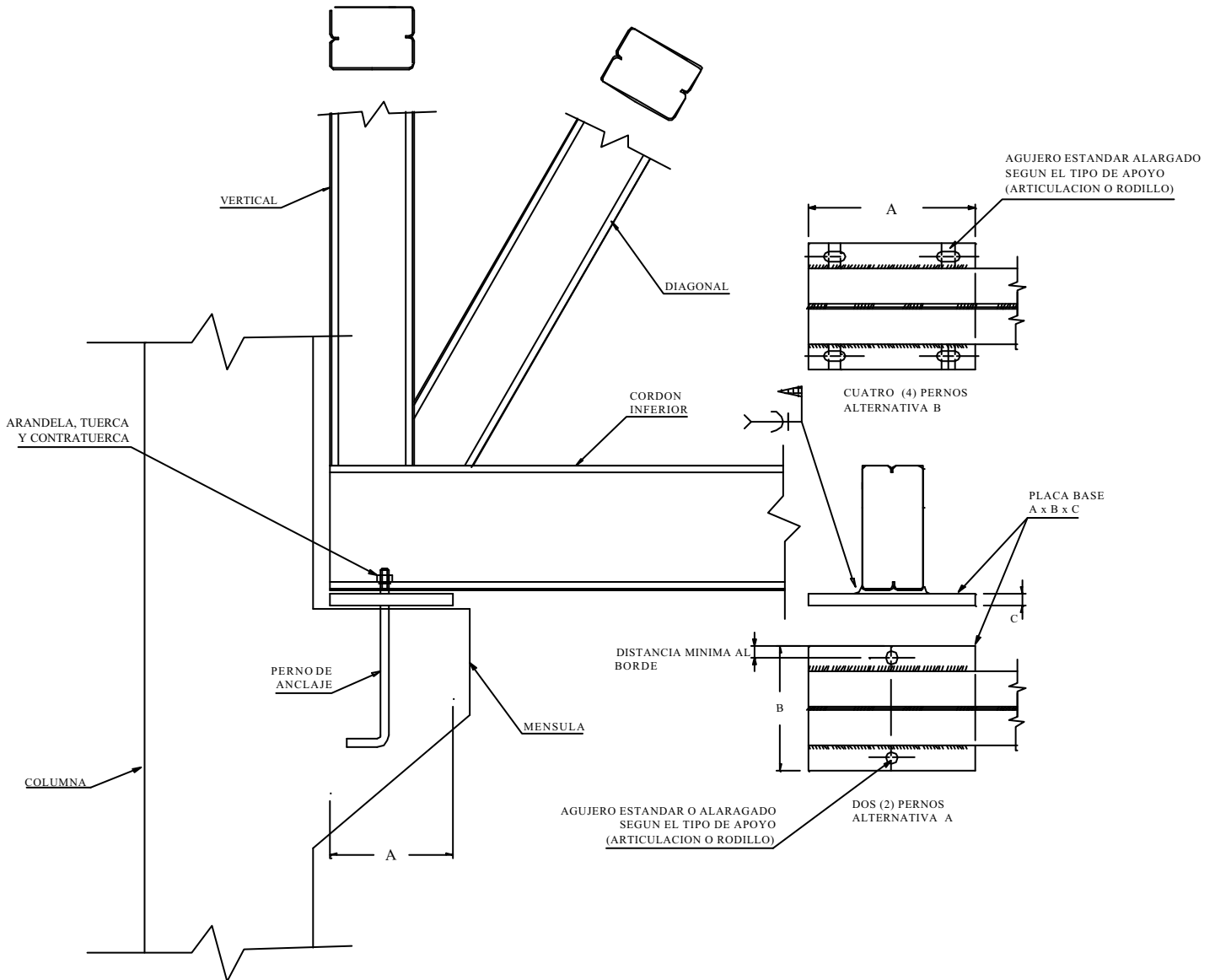
DETALLES CONSTRUCTIVOS DE CERCHAS – ACESCO S.A.



DETALLE DE PLATINAS DE APOYO DE CERCHAS SOBRE MENSULAS DE CONCRETO

■ **DetalleDePlatinasSobreMensula . dwg**

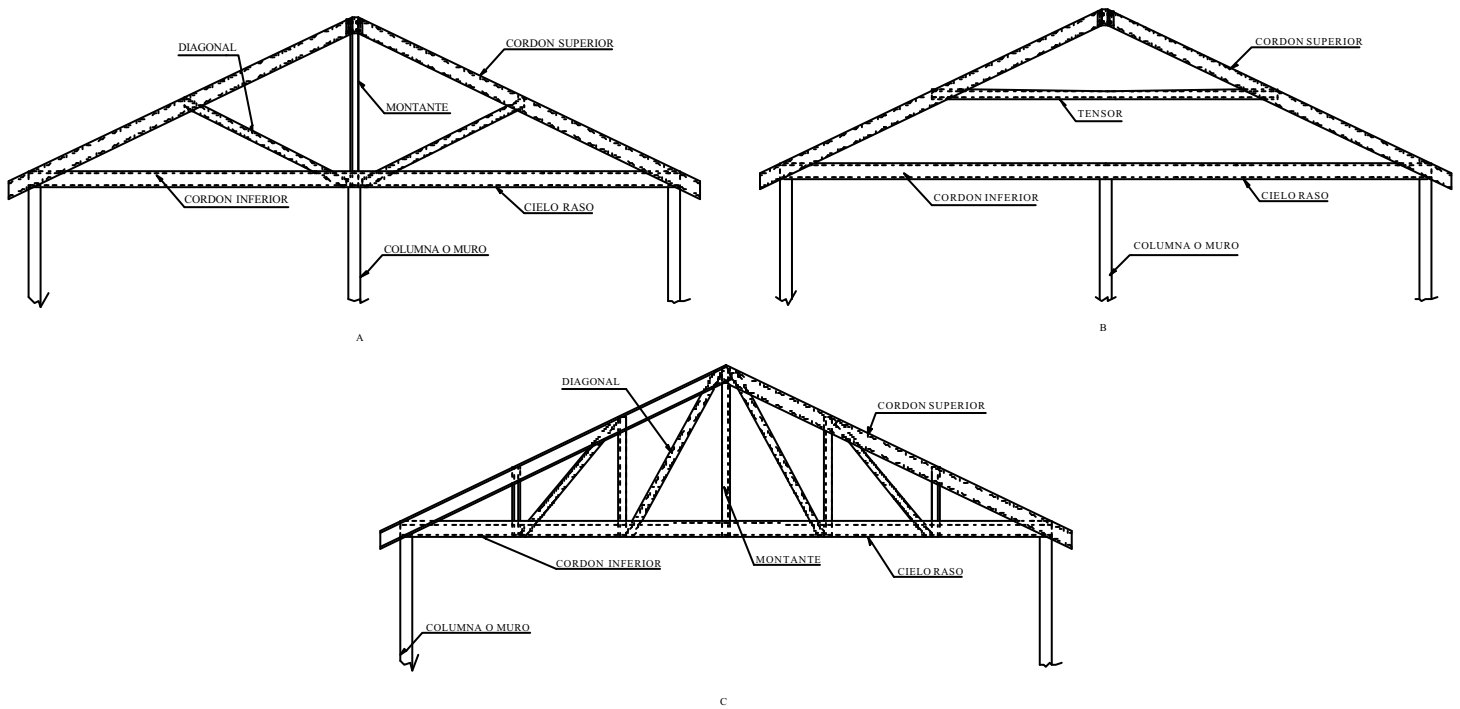
DETALLES CONSTRUCTIVOS DE CERCHAS – ACESCO S.A.



DETALLE DE APOYO CERCHA DE CUBIERTA SOBRE MENSULA DE CONCRETO, LA FIGURA PRESENTA LAS ALTERNATIVAS A Y B QUE EMPLEAN 2 Y 4 PERNOS DE ANCLAJE RESPECTIVAMENTE

■ **DetalleApoyoCerchaCubiertaSobreMensula . dwg**

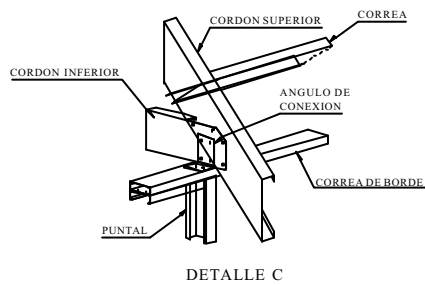
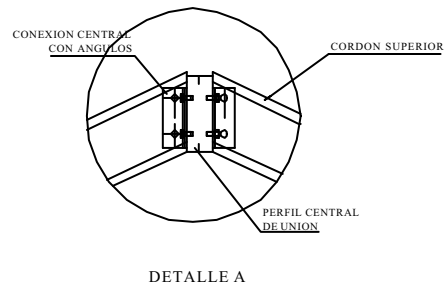
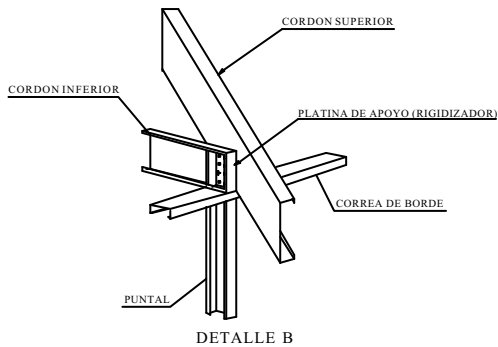
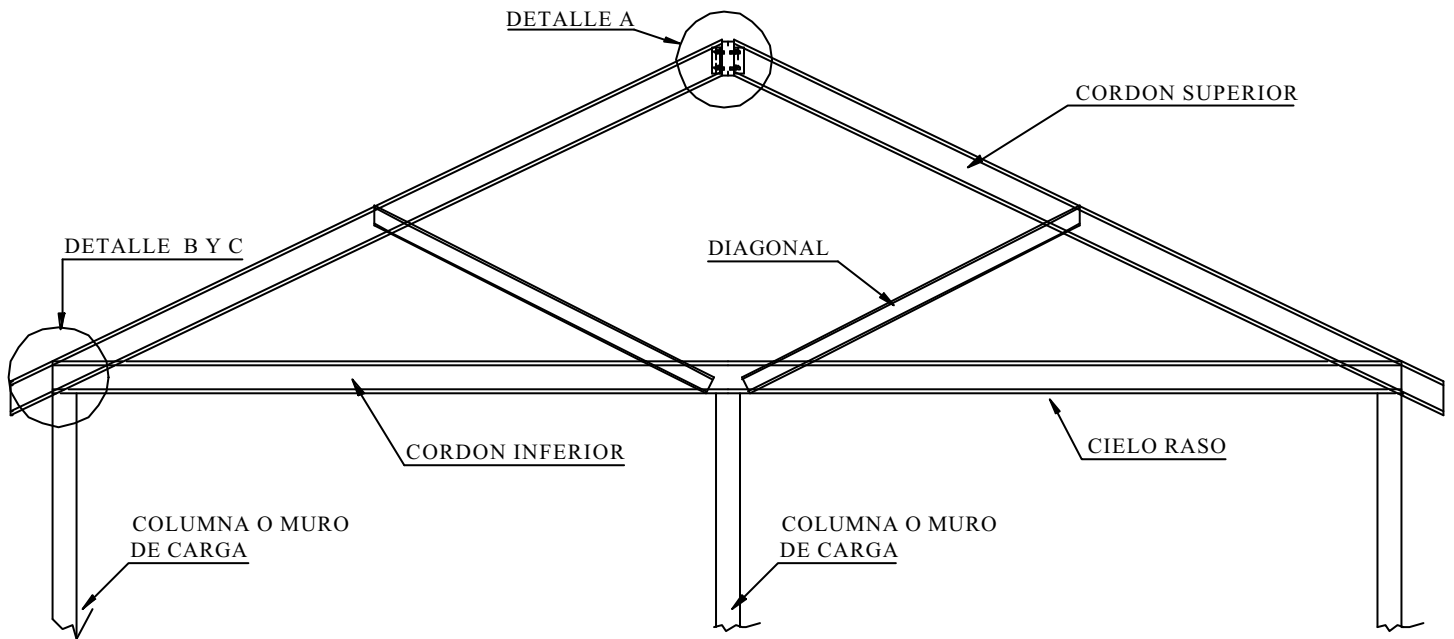
DETALLES CONSTRUCTIVOS DE CERCHAS – ACESCO S.A.



TIPOS MAS COMUNES DE ARMADURAS Y DE CERCHAS

■ TiposMasComunesDeArmadurasYcerchas . dwg

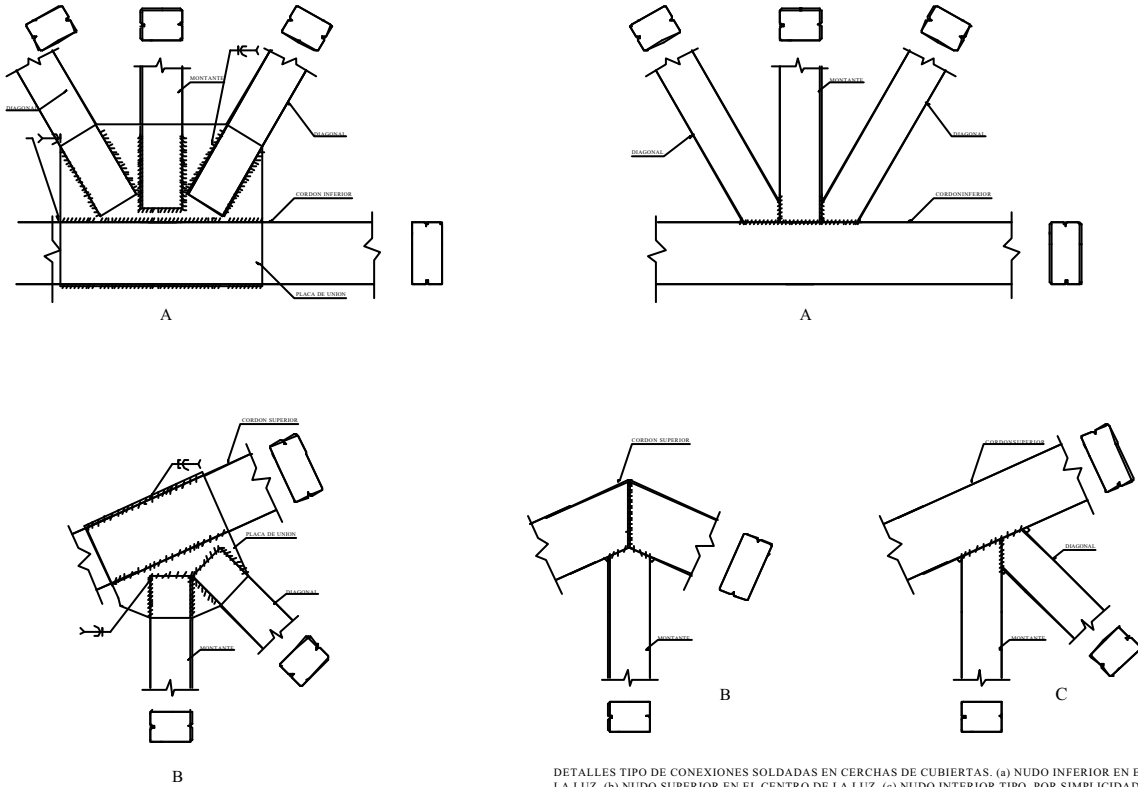
DETALLES CONSTRUCTIVOS DE CERCHAS – ACESCO S.A.



ESTRUCTURA Y DETALLES TIPO PARA CONSTRUCCION DE CUBIERTAS

■ **DetalleCubiertaYestructura . dwg**

DETALLES CONSTRUCTIVOS DE CERCHAS – ACESCO S.A.

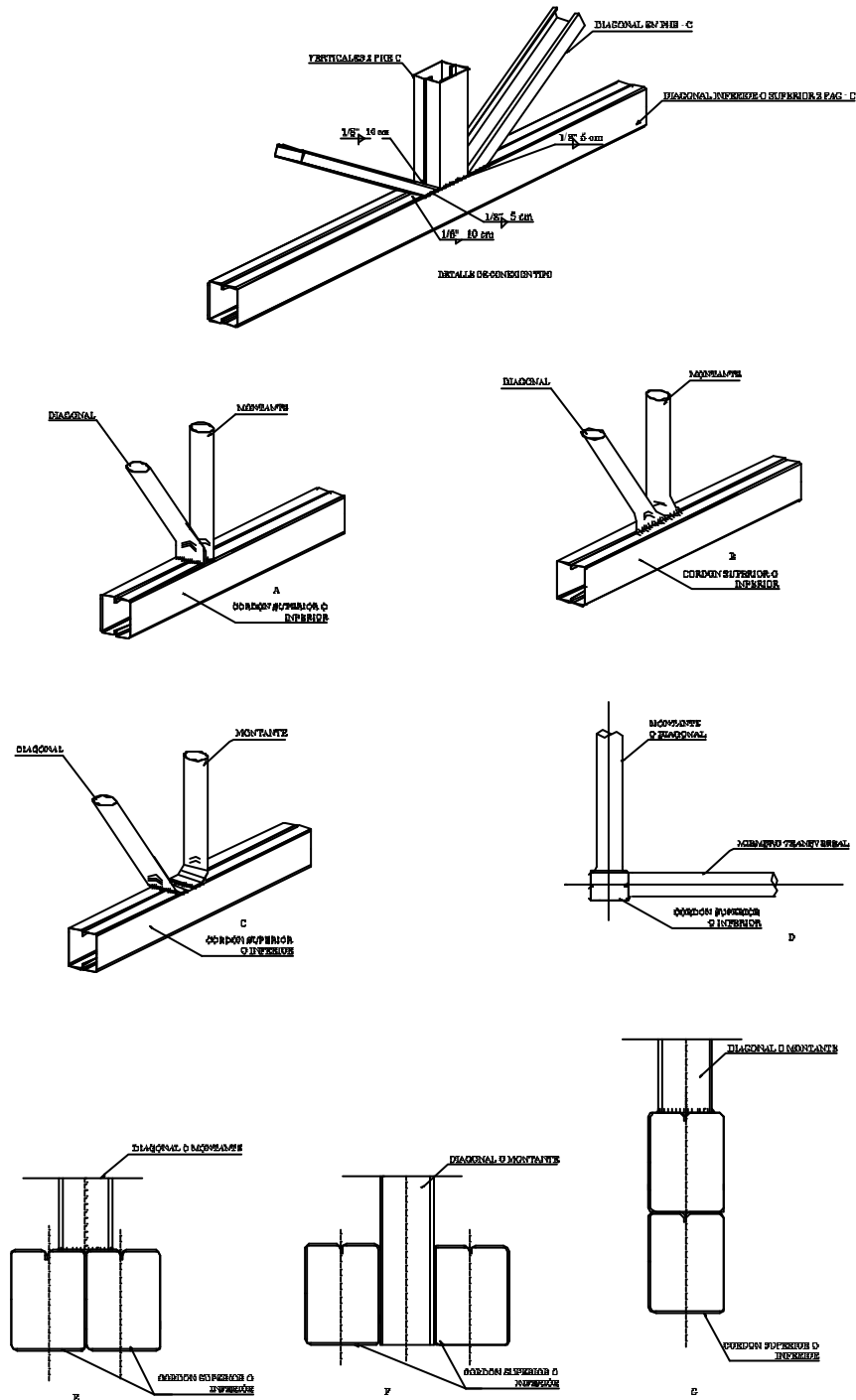


DETALLES TIPO DE CONEXIONES SOLDADAS EN CERCHAS DE CUBIERTAS. (a) NUDO INFERIOR EN EL CENTRO DE LA LUZ, (b) NUDO SUPERIOR EN EL CENTRO DE LA LUZ, (c) NUDO INTERIOR TIPO. POR SIMPLICIDAD EN LOS ESQUEMAS, NO SE MUESTRAN LAS LINEAS PUNTEADAS DE LAS PESTAÑAS DE LOS MIEMBROS

DETALLES TIPO DE CONEXIONES SOLDADAS EN CERCHAS DE CUBIERTAS USANDO PLACAS DE UNION (CARTELAS). (a) NUDO INFERIOR EN EL CENTRO DE LA LUZ, (b) NUDO TIPO INTERIOR. POR SIMPLICIDAD EN LOS ESQUEMAS, NO SE MUESTRAN LAS LINEAS PUNTEADAS DE LAS PESTAÑAS DE LOS MIEMBROS.

■ DetallesDeConexionesSoldadasDeCerchas . dwg

DETALLES CONSTRUCTIVOS DE CERCHAS – ACESCO S.A.



DETALLES TIPO DE CONEXIONES DE NUDOS PARA CERCHAS O ARMADURAS ESPACIALES

■ DetallesTipoParaNudos . dwg