

INDICE GENERAL

- **Correas De Cumbreas**

- **Templetes De Correas**

- **Rigidizadores De Correas**

- **Detalles Tipo Correa Muros o Paredes**

- **Fijaciones De Correa A La Cercha**

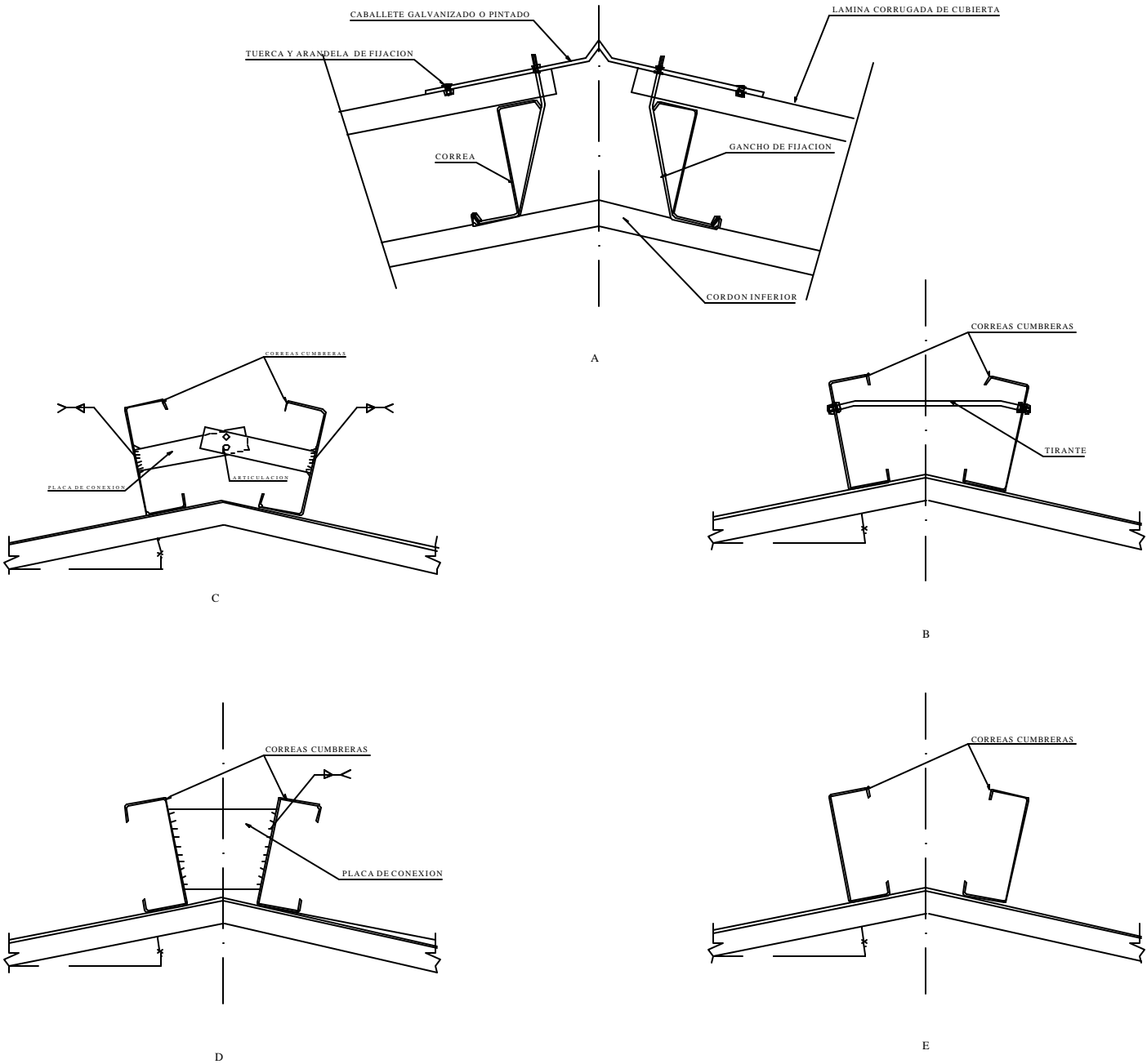
- **Empalmes De Correas**

- **Empalmes De Correa**

- **Detalles De Instalacion De Correas**

- **Detalle De Fijacion De Correas**

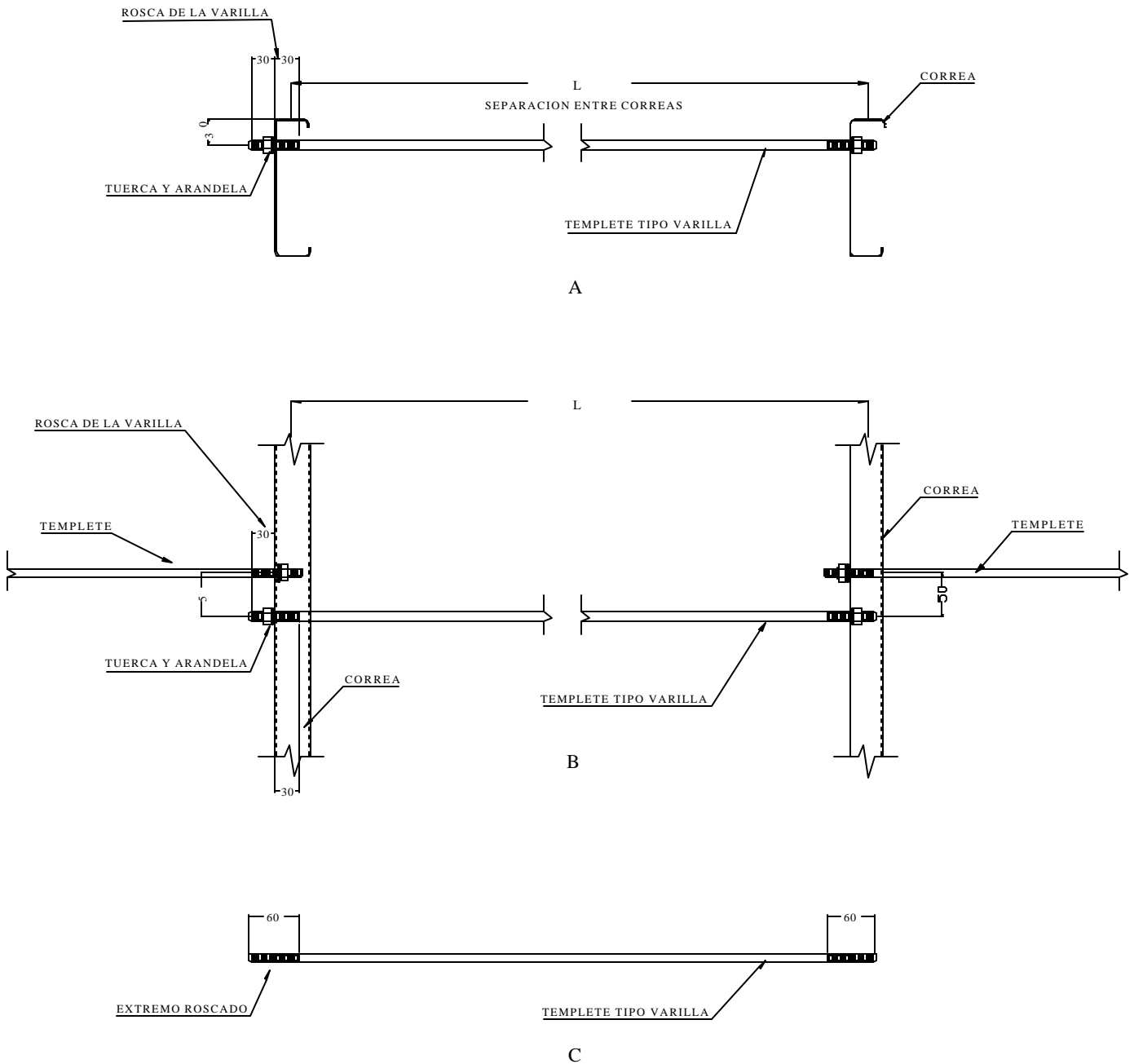
DETALLES CONSTRUCTIVOS DE CORREAS – ACESCO S.A.



CORREAS DE CUMBRERAS, (a) CORREA EN PERFIL ZETA, (b) CONEXION DE DOS CORREAS EN PERFIL C CON UN TIRANTE CENTRAL, (c) CONEXION DE DOS CORREAS EN PERFIL C CON PLACAS DE CONEXION, (d) CORREAS EN PERFILES C CONECTADAS POR LA ESPALDA CON PLACA, (e) CORREAS EN PERFILES C SIN CONECTARSE ENTRE SI.

■ **CorreasDeCumbreras . dwg**

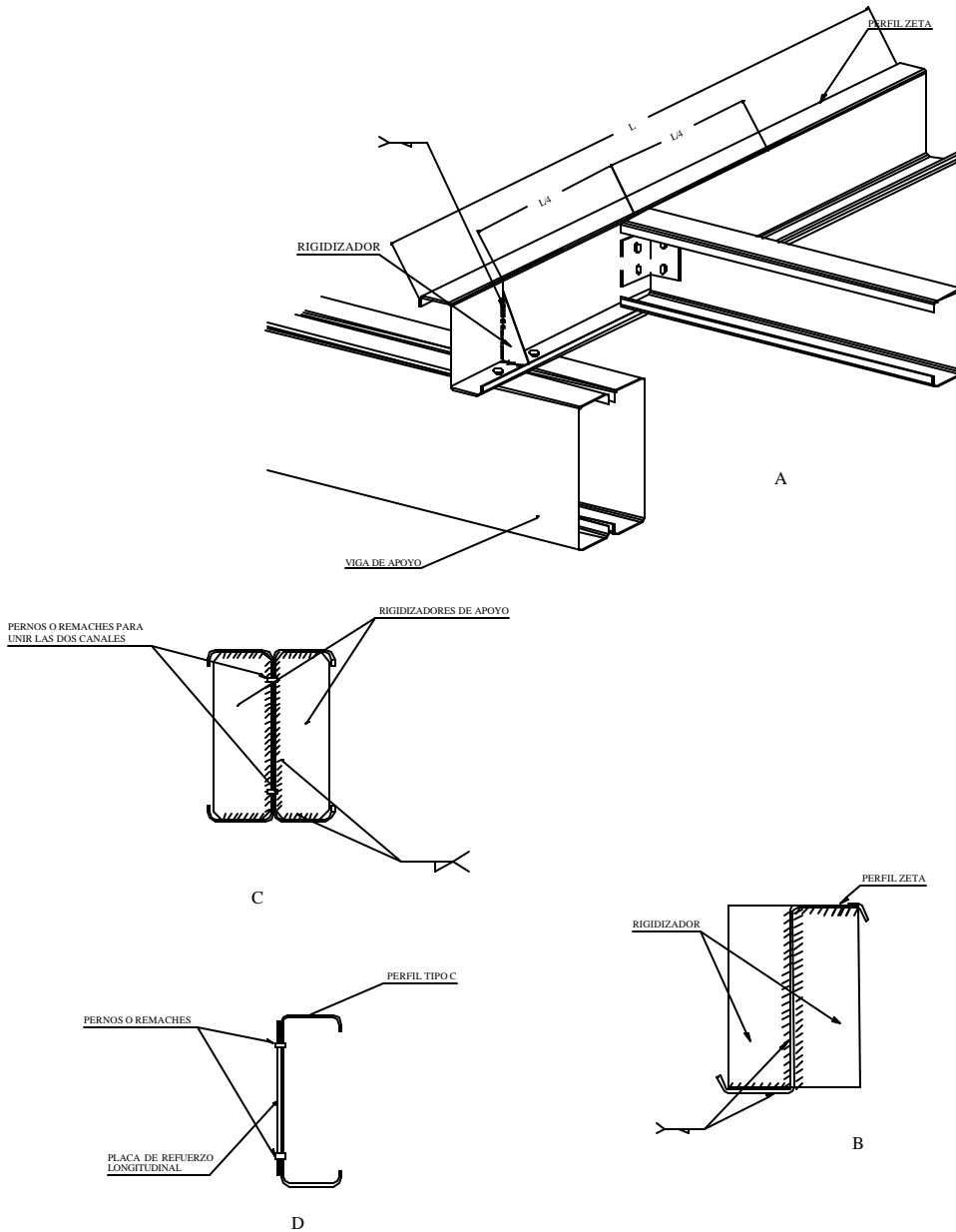
DETALLES CONSTRUCTIVOS DE CORREAS – ACESCO S.A.



UBICACION Y DETALLES PARA TEMPLETES, (a) ALZADO GENERAL, (b) UBICACION DE TEMPLETES EN PLANTA, LOS CUALES VAN ESPACIADOS CADA $L / 2$ Ó $L / 3$ GENERALMENTE, (c) DETALLE DE ROSCAS EN LOS TEMPLETES TIPO VARILLA.

■ **TempletesDeCorreas . dwg**

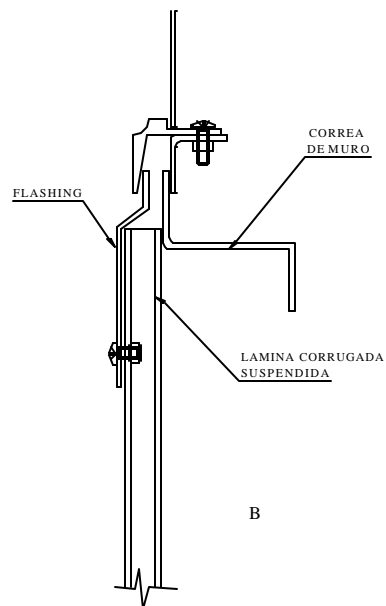
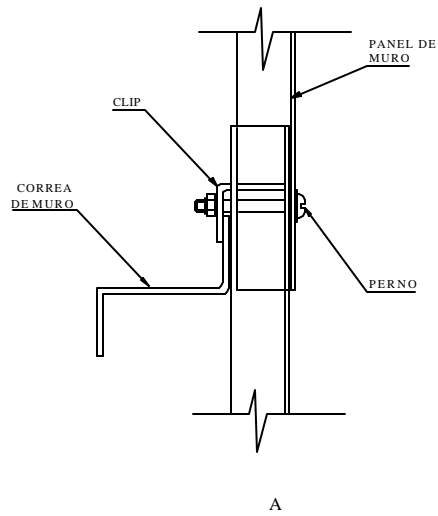
DETALLES CONSTRUCTIVOS DE CORREAS – ACESCO S.A.



DIVERSOS TIPOS DE RIGIDIZADORES, (a) PERFIL TIPO ZETA CON UN RIGIDIZADOR DE ALMA A UN SOLO LADO, (b) PERFIL TIPO ZETA CON RIGIDIZADORES DEL ALMA A AMBOS LADOS, (c) RIGIDIZADORES DE APOYO BAJO CARGAS CONCENTRADAS DE LAS ALMAS DE UN MIEMBRO COMPUESTO POR DOS PERFILES TIPO CANAL UNIDOS ESPALDA CONTRA ESPALDA, (d) PLACA DE REFUERZO LONGITUDINAL PARA RIGIDIZAR EL ALMA DE UN PERFIL TIPO CANAL.

■ RigidizadoresDeCorreas . dwg

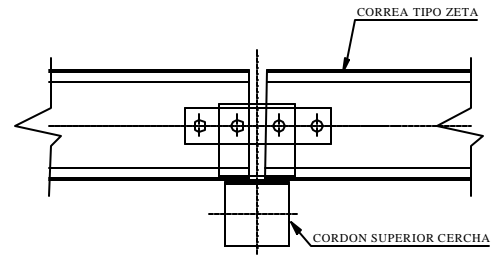
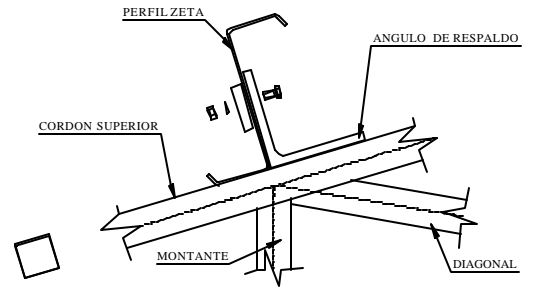
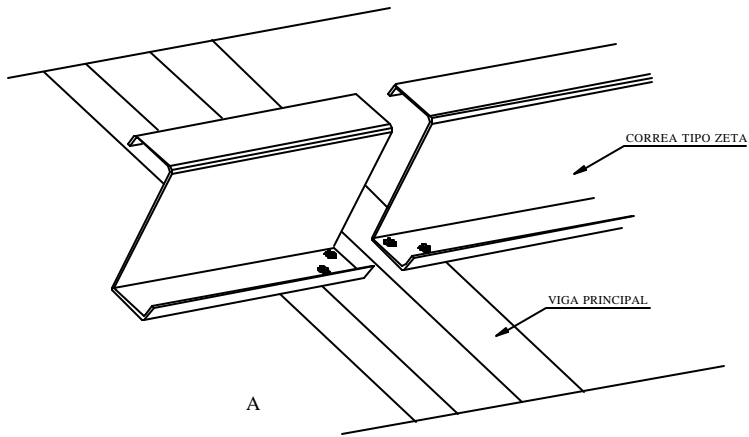
DETALLES CONSTRUCTIVOS DE CORREAS – ACESCO S.A.



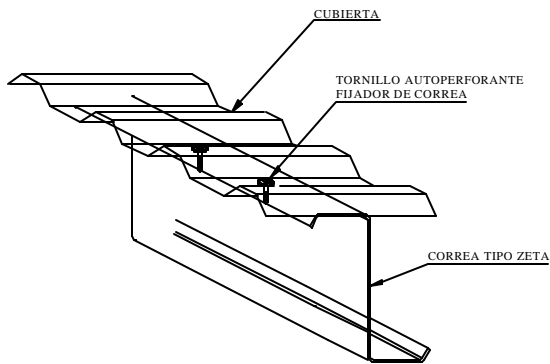
DETALLES TÍPICOS DE CORREAS DE MUROS O PAREDES (a) UNIÓN DE PANELES DE MURO CON CLIP Y PERNO, (b) COLOCACIÓN Y FIJACIÓN DE FLASHING DE VENTANA.

■ DetallesTipoCorreaMurosOparedes . dwg

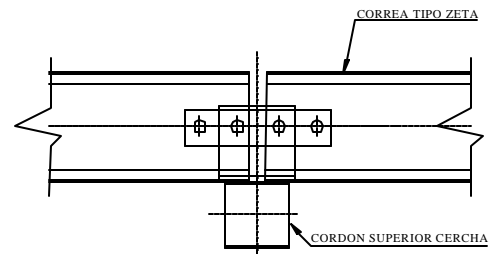
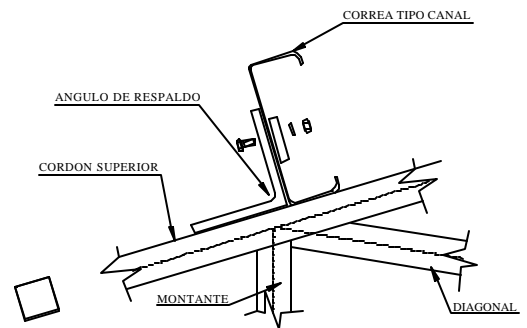
DETALLES CONSTRUCTIVOS DE CORREAS – ACESCO S.A.



B



C

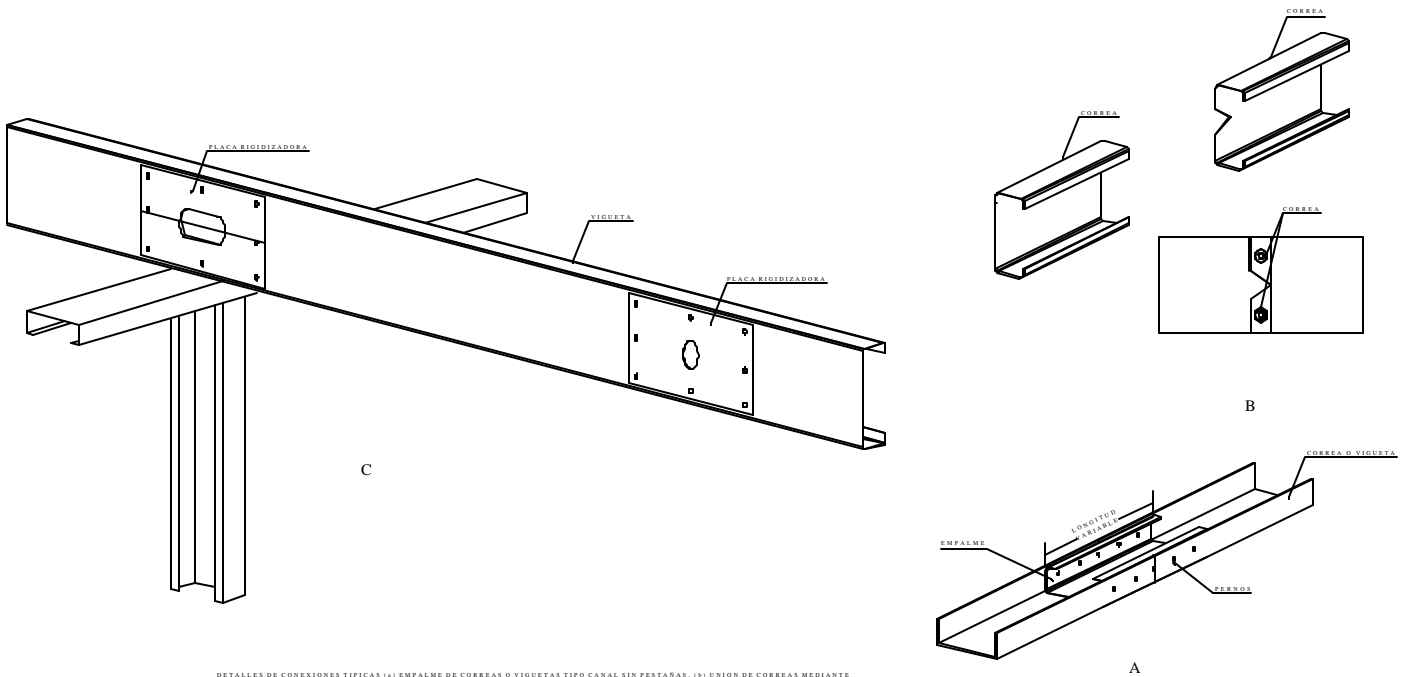


D

DETALLES DE FIJACIONES DE CORREAS (a) DIRECTAMENTE A LA CORREA PRINCIPAL, (b) FIJACION DE CORREA TIPO ZETA CON ANGULO DE RESPALDO, (c) FIJACION DE LA CUBIERTA A LA CORREA TIPO ZETA, (d) FIJACION DE LA CORREA TIPO CANAL A LA CERCHA CON ANGULO DE RESPALDO.

■ FijacionesDeCorreaAlaCercha . dwg

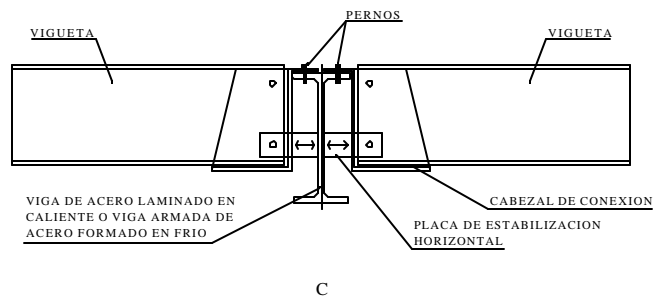
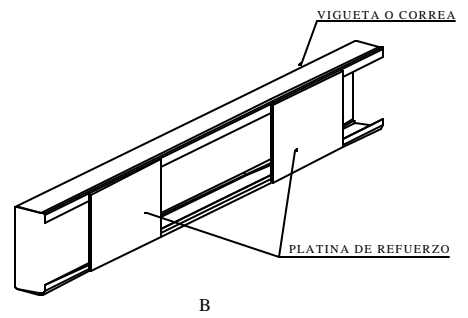
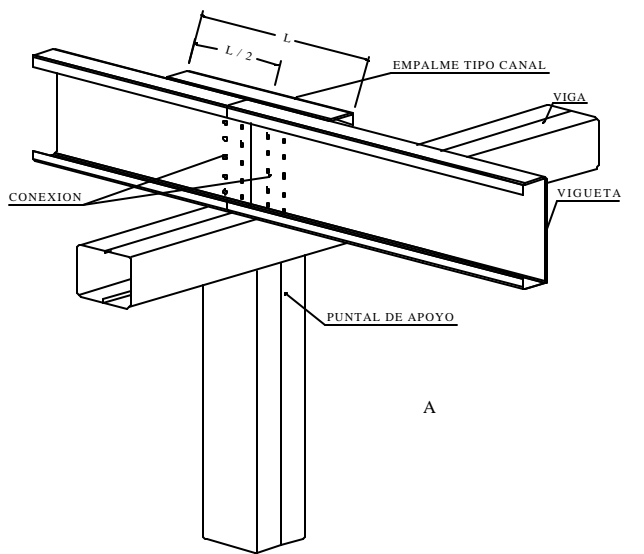
DETALLES CONSTRUCTIVOS DE CORREAS – ACESCO S.A.



DETALLES DE CONEXIONES TÍPICAS (A) EMPALME DE CORREAS O VIGUETAS TIPO CANAL SIN PESTANAS. (B) UNIÓN DE CORREAS MEDIANTE EL RECORTE DEL ALMA Y UNIÓN DE LOS TRAMOS SUCESSIONOS. (C) RIGIDIZACIÓN DE VIGUETAS EN LOS SITIOS DE UBICACIÓN DE BUECOS Y ORIFICIOS PARA EL PASO DE DUCTOS ELÉCTRICOS Y/O HIDRÁULICOS.

■ EmpalmesDeCorreas . dwg

DETALLES CONSTRUCTIVOS DE CORREAS – ACESCO S.A.



■ EmpalmesDeCorrea . dwg

