

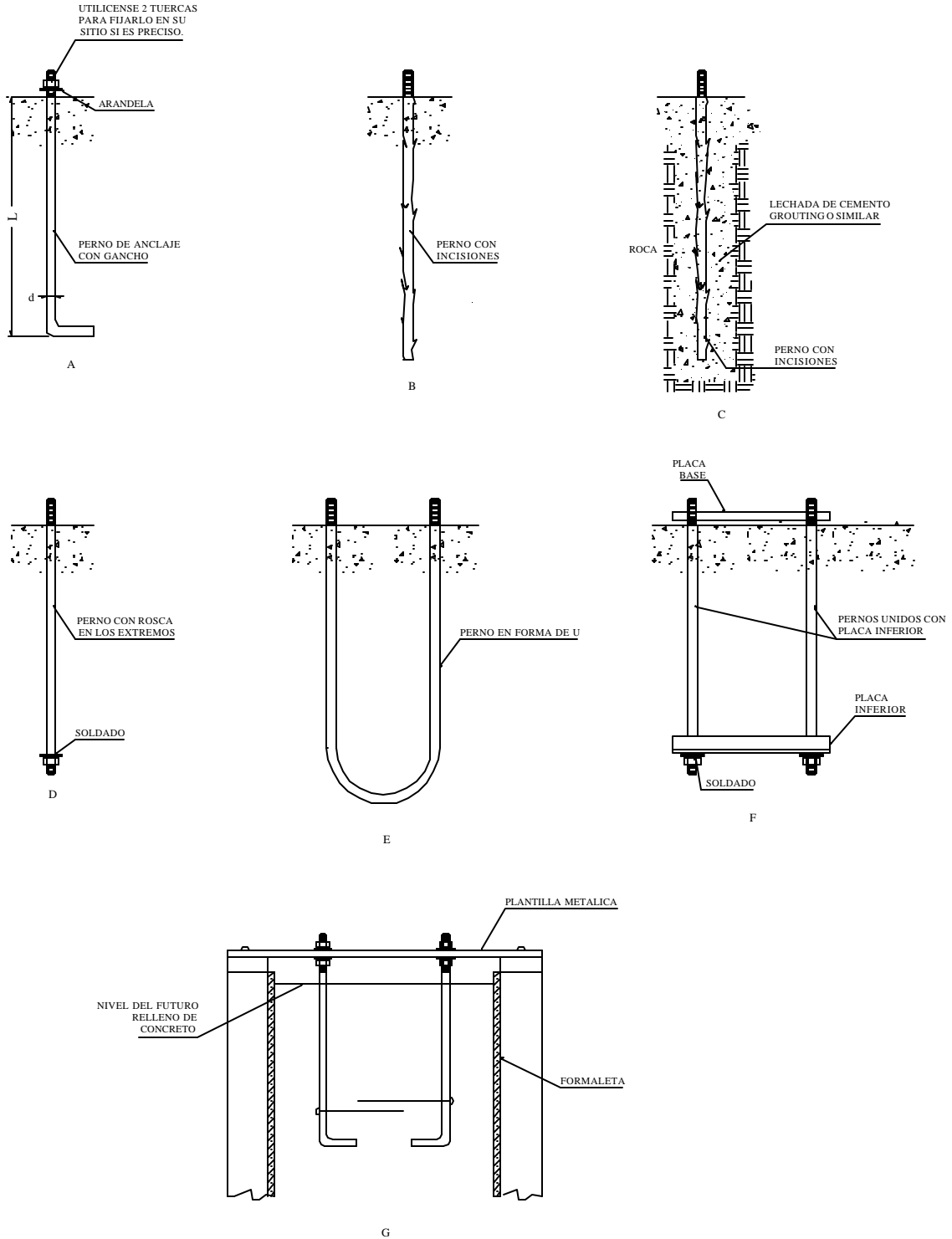
## **INDICE GENERAL**

- **Tipo De Detalles De Pernos De Anclaje**
- **Detalles De Apoyos De Columnas**
- **Detalles De Apoyos De Columnas**
- **Detalles Conexiones Rigidas Porticos**
- **Detalles Conexiones Para Nudos**
- **Diversos Tipos De Portico**
- **Detalles De Union De Vigas A Columnas**
- **Detalles Para Cerchas De Cubierta**
- **Detalles De Conexiones En Casas Y Edificios Pequ**
- **Detalles Conexiones Tipicas Seccion I**
- **Detalles Escaleras**
- **Detalles Escaleras Descanso**
- **Detalles Peldaños Escaleras**
- **Detalles Secciones Compuestas**
- **Detalle Paneles De Puertas Y Ventanas**
- **Detalles Placas De Entrepiso**
- **Detalles De Conexiones De Dinteles**
- **Instalación De Muros Laterales**
- **Detalle De Arriostramiento Diagonal De Muros**

***DETALLES CONSTRUCTIVOS DE PORTICOS – ACESCO S.A.***

- **Detalles Muros Dobles Y Cimentación Postes**
- **Detalles De Conexiones En Muros**
- **Estructura Tipica Fachada Edificio Dos Pisos**
- **Etapas De Montaje De Muros**
- **Detalle Tipico De Voladizo**
- **Estructura Vivienda De Interes Social**
- **Estructura Tipica Edificio Dos Plantas**

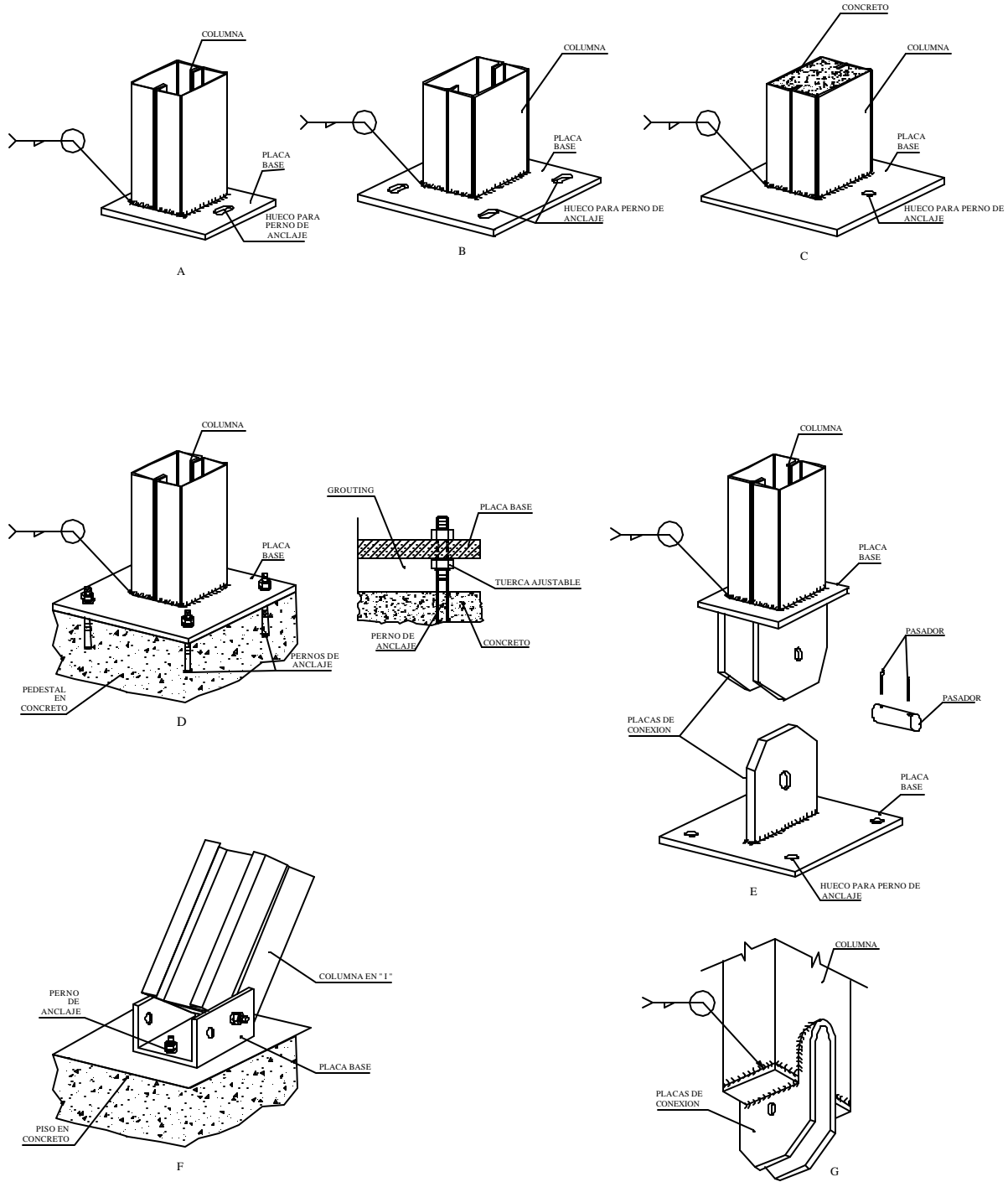
# DETALLES CONSTRUCTIVOS DE PORTICOS – ACESCO S.A.



DETALLES DE PERNOS DE ANCLAJES DE DIAMETRO "d" Y LONGITUD "L". (a) PERNO CON GANCHO PARA AUMENTAR EL ANCLAJE Y EVITAR EL GIRO. (b) PERNO CON INCISIONES ADECUADO PARA INTRODUCIRSE EN ORIFICIOS EN ROCA O CONCRETO Y POSTERIOR RELLENO DE GROUT EPOXICO O SIMILAR. (c) PERNO ARPONADO, DE UTILIZACION SIMILAR A (b). (d) PERNO ROSCADO EN LOS EXTREMOS, CUYA ARANDELA DEBE RESISTIR LA FUERZA DE ARRANQUE. LA TUERCA ES PARA SOSTENER LA ARANDELA, Y LA SOLDADURA PARA EVITAR EN GIRO DE LA VARILLA. (e) PERNO EN FORMA DE "U" USADO CUANDO DOS PERNOS ESTAN SITUADOS MUY CERCA UNO DEL OTRO. TIENE PROBLEMAS POR SU DIFICIL FABRICACION. (f) ALTERNATIVA DE UNION DE PERNOS DE ANCLAJE MEDIANTE UN ANGULO, PLATINA O SIMILAR, CON IGUAL SOLDADURA A LA MOSTRADA EN (d). (g) PLANTILLA METALICA PARA MANTENER LOS PERNOS DE ANCLAJE EN SU POSICION CORRECTA (HORIZONTAL Y VERTICAL) DURANTE EL VACIADO DE CONCRETO.

■ TipoDeDetallesDePernosDeAnclaje . dwg

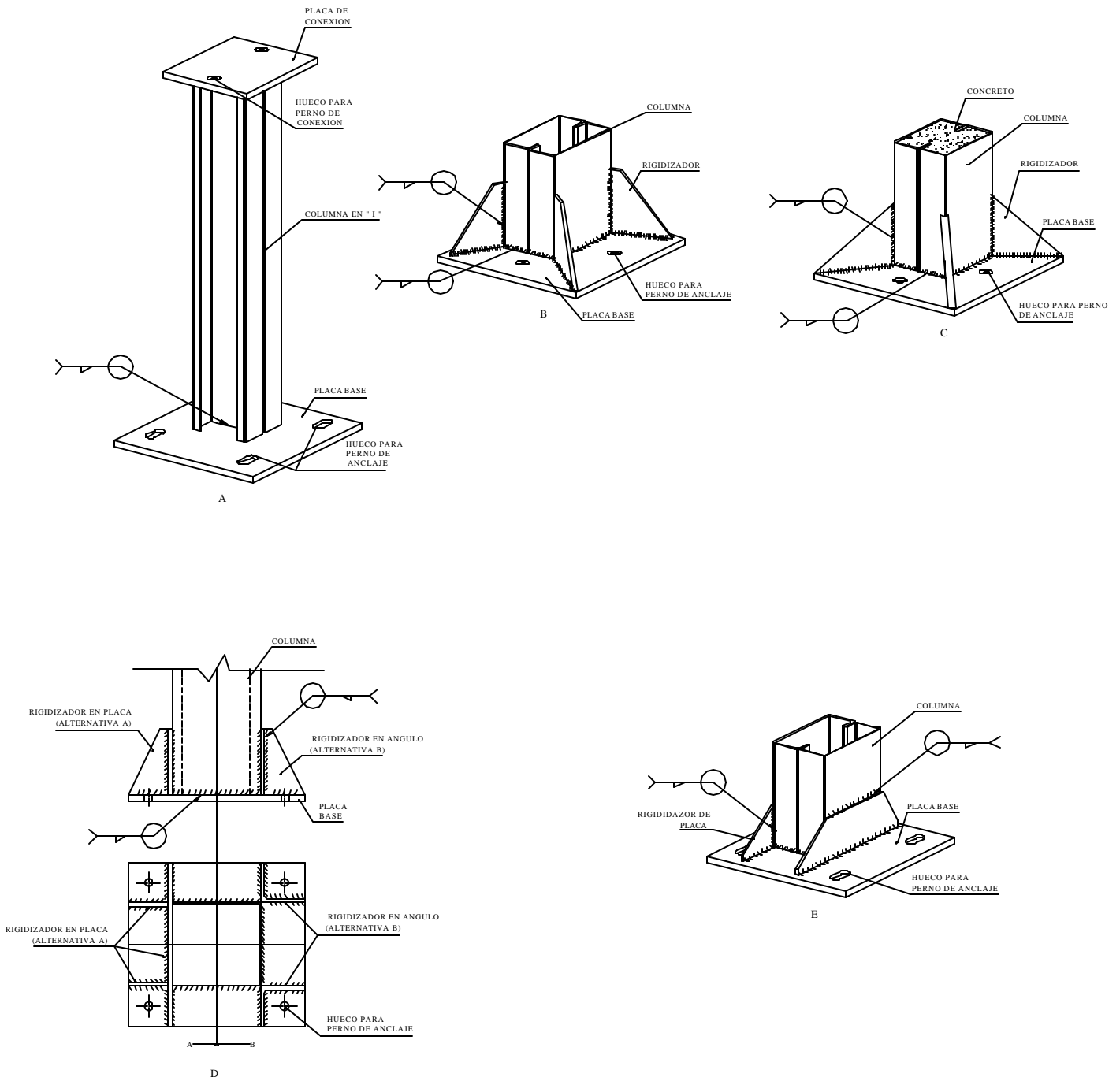
## DETALLES CONSTRUCTIVOS DE PORTICOS – ACESCO S.A.



DETALLES DE APOYOS DE COLUMNAS. (a) ARTICULACION PARA COLUMNA CUADRADA, (b) ARTICULACION PARA COLUMNA RECTANGULAR, (c) ARTICULACION PARA COLUMNA EN CONSTRUCCION COMPUESTA, (d) ARTICULACION CON TUERCAS AJUSTABLES Y GROUT DE NIVELACION, (e) ARTICULACION IDEAL CON PASADOR, (f) ARTICULACION PARA COLUMNA CONFORMADA POR DOS PERFILES "C" UNIDOS ESPALDA CON ESPALDA, (g) ALTERNATIVA DE ARTICULACION CON PLACA DE CONEXION DOBLADA.

■ **DetallesDeApoyosDeColumnas . dwg**

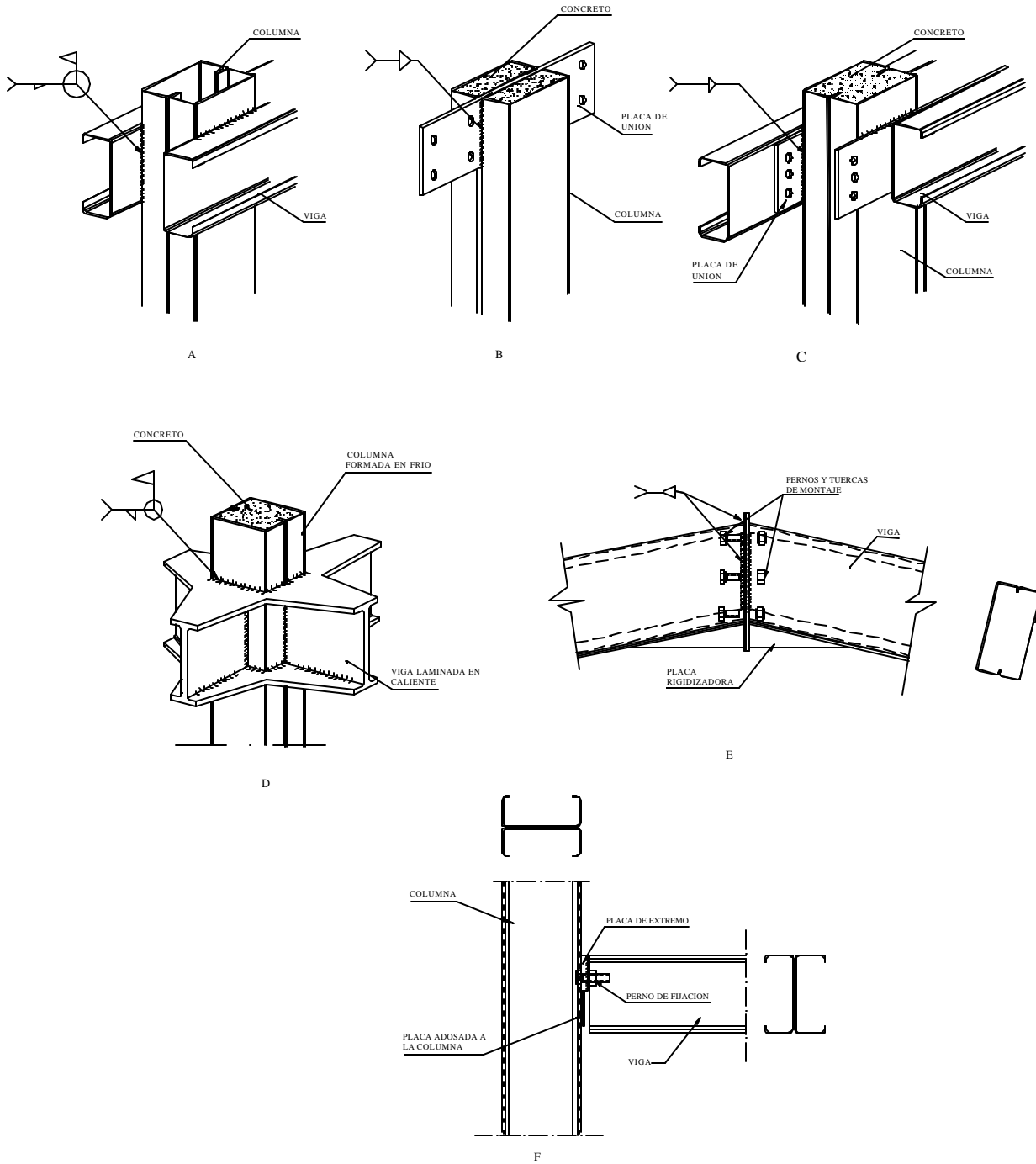
## DETALLES CONSTRUCTIVOS DE PORTICOS – ACESCO S.A.



DETALLES DE APOYOS DE COLUMNAS RIGIDOS RESISTENTES A MOMENTOS. (a) EMPOTRAMIENTO DE LA COLUMNA Y SU PLACA BASE EN EL PEDESTAL Y ZAPATA. PUEDE REALIZARSE UNA CONEXION SIMPLE EN LA PLACA SUPERIOR SI SE DESEA. (b) EMPOTRAMIENTO CON RIGIDIZADORES EN LAS ESQUINAS DE LA COLUMNA. (c) CON RIGIDIZADORES EN LAS ESQUINAS DE LA COLUMNA EN CONSTRUCCION COMPUESTA. (d) CON RIGIDIZADORES DE PLACA (ALTERNATIVA A) O DE ANGULOS (ALTERNATIVA B). (e) OTRA ALTERNATIVA DE APOYO RIGIDO RESISTENTE A MOMENTOS CON RIGIDIZADORES DE PLACA.

■ DetallesDeApoyosDeColumnas . dwg

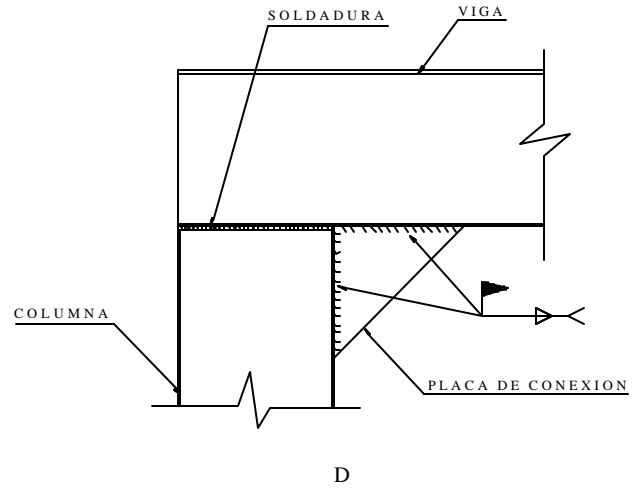
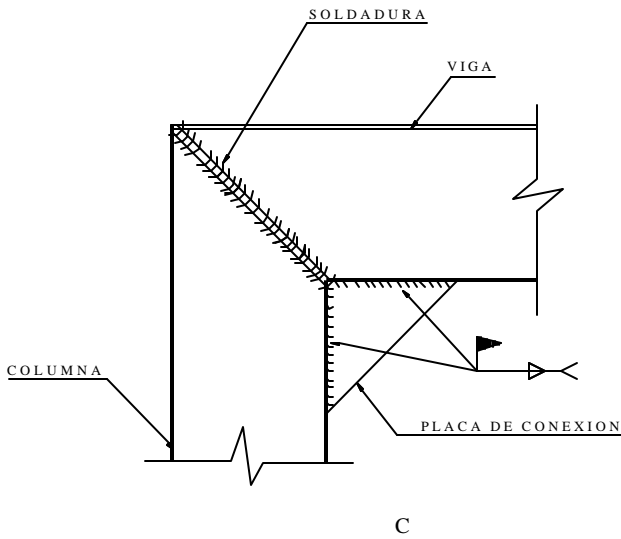
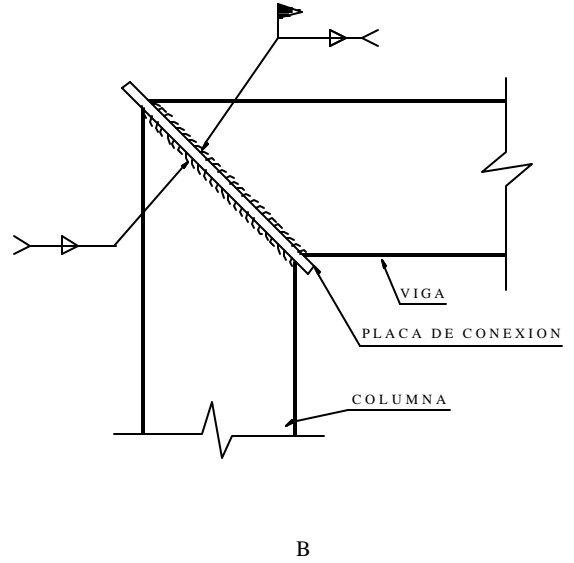
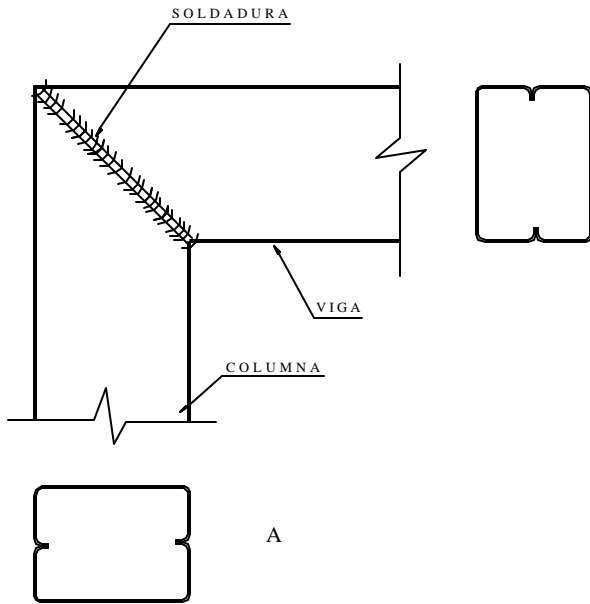
## DETALLES CONSTRUCTIVOS DE PORTICOS – ACESCO S.A.



DETALLES CONEXIONES RIGIDAS EN PORTICOS DE EDIFICIOS (a) UNION MOMENTO RESISTENTE SOLDADA, (b) UNION MOMENTO RESISTENTE EN CONSTRUCCION COMPUESTA MEDIANTE PLACA DE UNION SOLDADA EN TALLER Y EMPERNADA EN CAMPO, (c) ALTERNATIVA DE (b) EN CONSTRUCCION COMPUESTA, (d) DETALLE ESPECIAL DE CONSTRUCCION COMPUESTA COMBINANDO PERFIL FORMADO EN FRIO RELLENO CON CONCRETO CON VIGAS LAMINADAS EN CALIENTE QUE SOPORTAN CARGAS MAS FUERTES, (e) CONEXION MOMENTO RESISTENTE EN EL CENTRO DE UN PORTICO A DOS AGUAS UTILIZANDO SOLDADURA DE TALLER Y PERNOS EN CAMPO, (f) UNION DE VIGA Y COLUMNA CON MIEMBROS TIPO CANAL UNIDOS ESPALDA CON ESPALDA ARTICULADA. LA ARTICULACION SE OBTIENE MEDIANTE EL APOYO DE UNA PLACA DE EXTREMO INCORPORADA A LA VIGA SOBRE OTRA PLACA ADOSADA A LA COLUMNA, MIENTRAS QUE LOS PERNOS DE FIJACION ASEGURAN QUE NO SE DESPLACE LA VIGA CON RESPECTO A LA COLUMNA.

■ **DetallesConexionesRigidasPorticos . dwg**

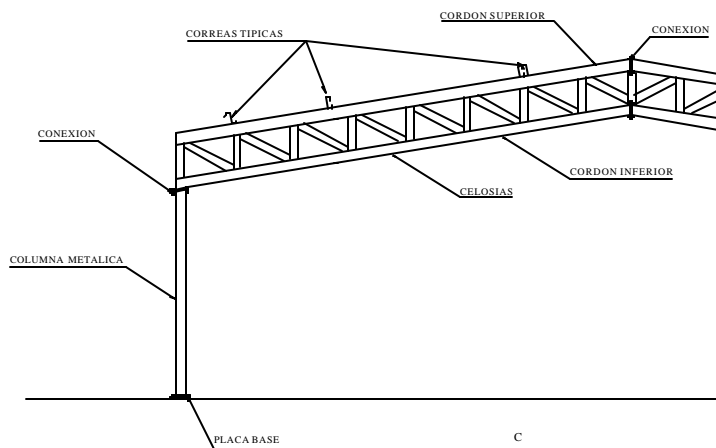
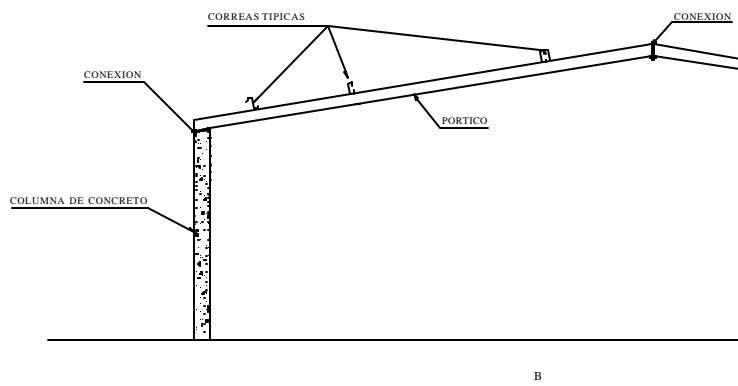
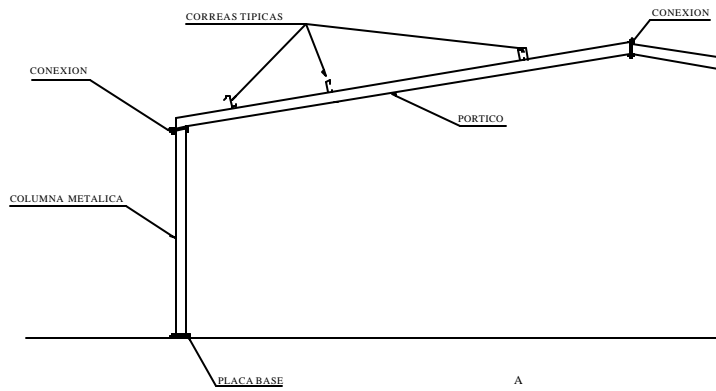
**DETALLES CONSTRUCTIVOS DE PORTICOS – ACESCO S.A.**



DETALLES DE CONEXIONES TÍPICAS PARA NUDOS DE PORTICOS RESISTENTES A MOMENTOS (a) A TOPE, (b) A TOPE CON PLACA DE CONEXION, (c) A TOPE CON PLACA RIGIDIZADORA, (d) ALTERNATIVA DE CONEXION DE (c).

■ **DetallesConexionesParaNudos . dwg**

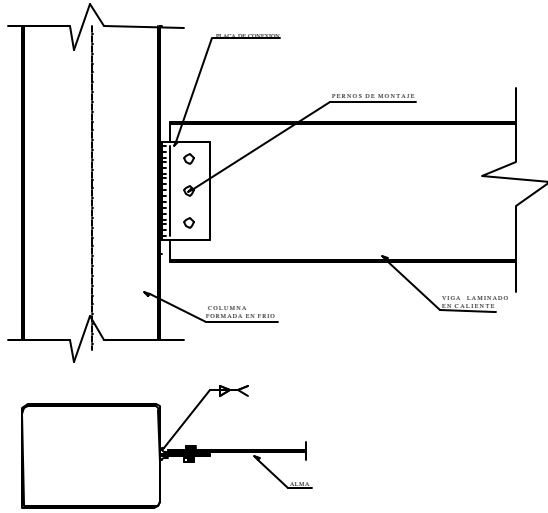
## DETALLES CONSTRUCTIVOS DE PORTICOS – ACESCO S.A.



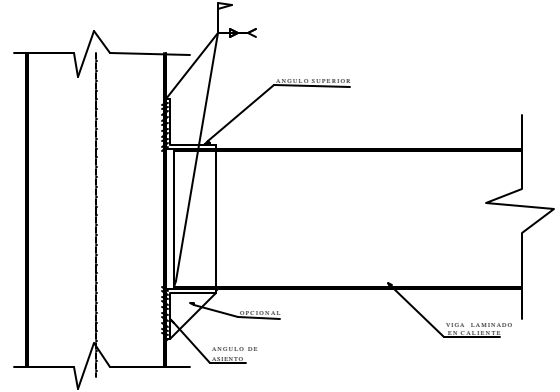
DIVERSOS TIPOS DE PORTICOS DE ACERO, (a) CON COLUMNAS METALICAS,  
(b) CON COLUMNAS DE CONCRETO, (c) PORTICOS EN CELOSIAS.

■ DiversosTiposDePortico . dwg

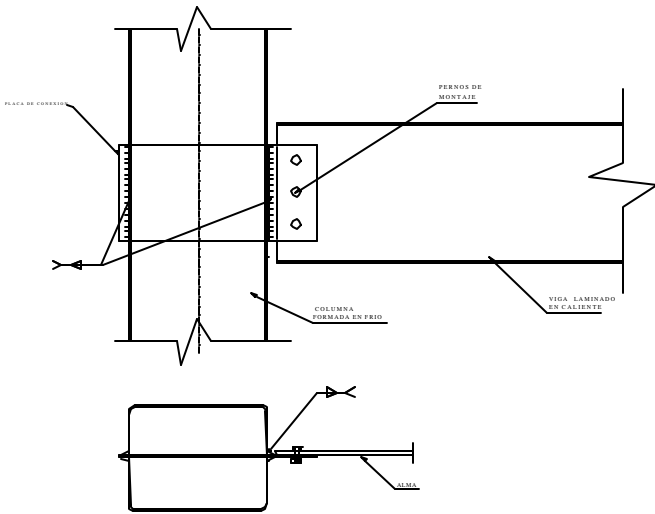
## DETALLES CONSTRUCTIVOS DE PORTICOS – ACESCO S.A.



A



B

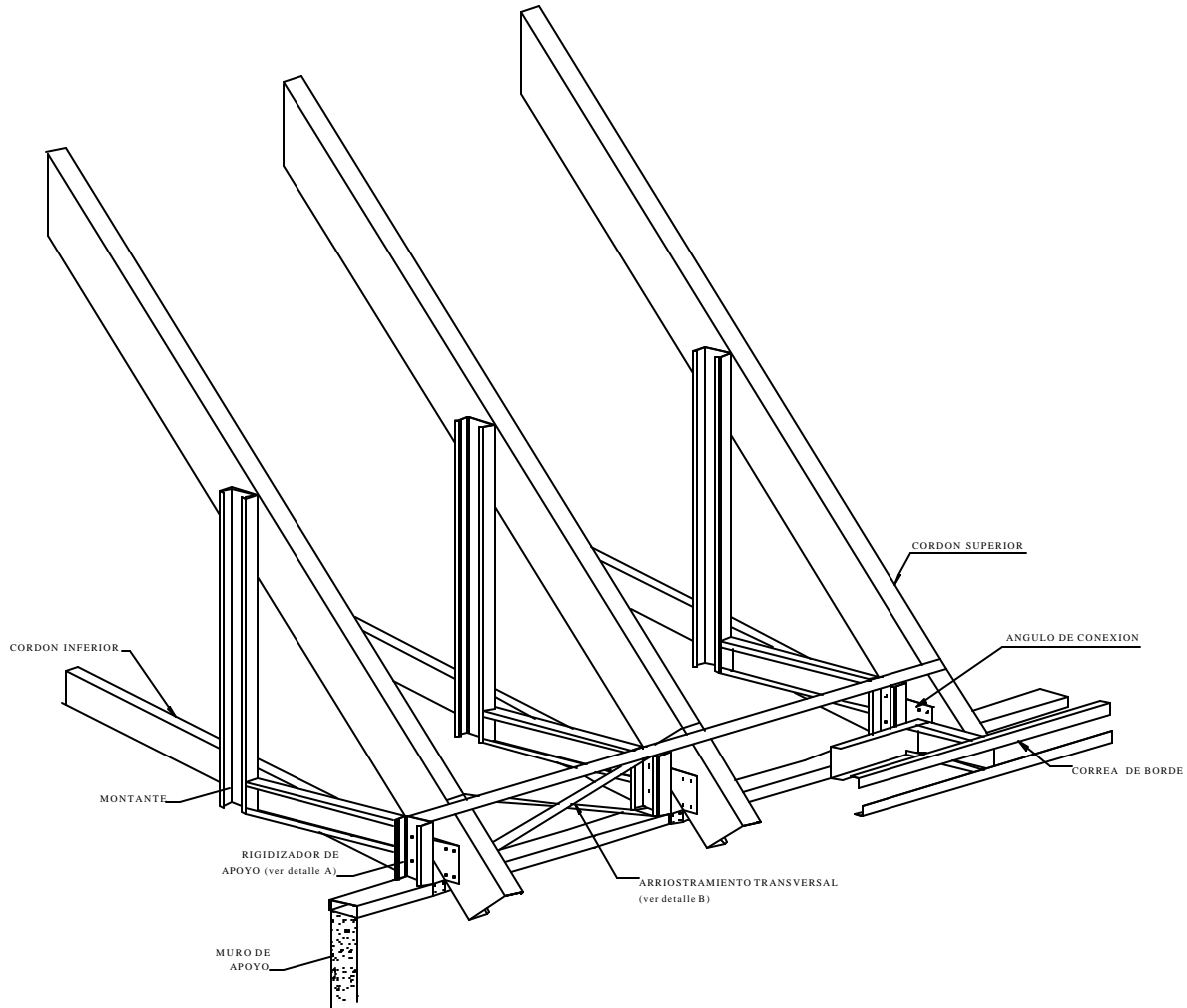


C

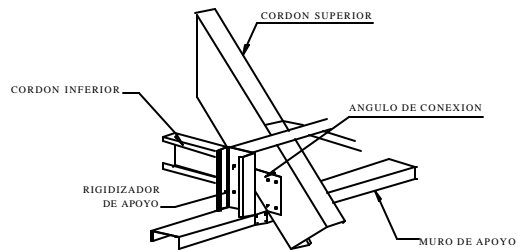
DETALLES DE UNION DE VIGAS DE PERFILES LAMINADOS EN CALIENTES A COLUMNAS FORMADAS EN FRIO DE SECCION TIPO CAJON (a) CON PLACAS DE CONEXION, (b) CON ANGULO DE ASIENTO, (c) CON PLACA DE CONEXION A TRAVES DE LA COLUMNA. PRUEBAS DE LABORATORIO INDICAN QUE EL TIPO (c) ES EL MAS SATISFACTORIO.

■ **DetallesDeUnionDeVigasAcolumnas . dwg**

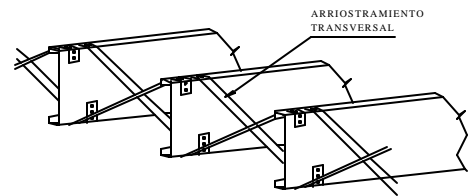
# DETALLES CONSTRUCTIVOS DE PORTICOS – ACESCO S.A.



VISTA PANORAMICA



DETALLE A

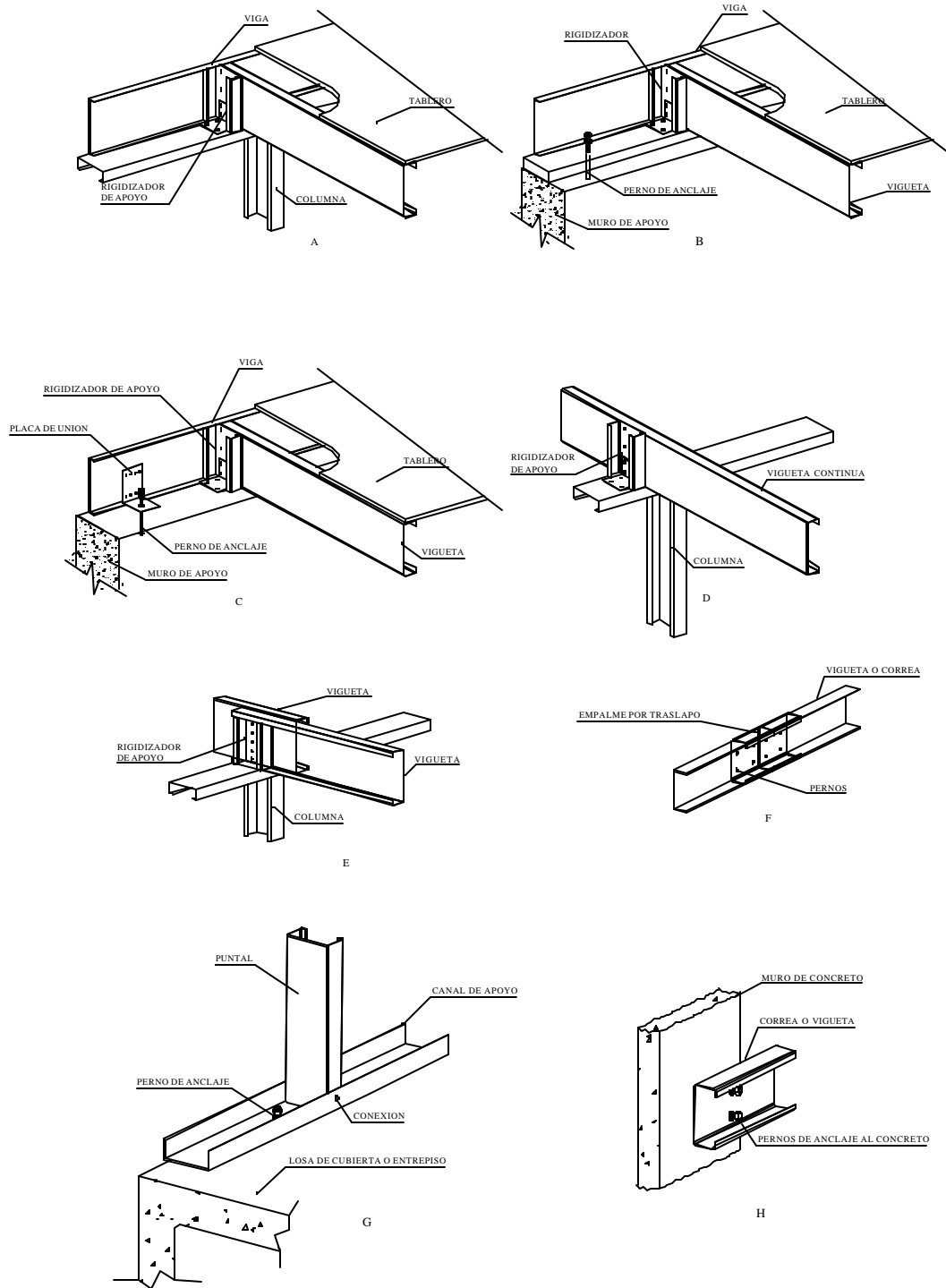


DETALLE B

DETALLES PARA CERCHAS Y ARMADURAS DE CUBIERTA

■ **DetallesParaCerchasDeCubierta . dwg**

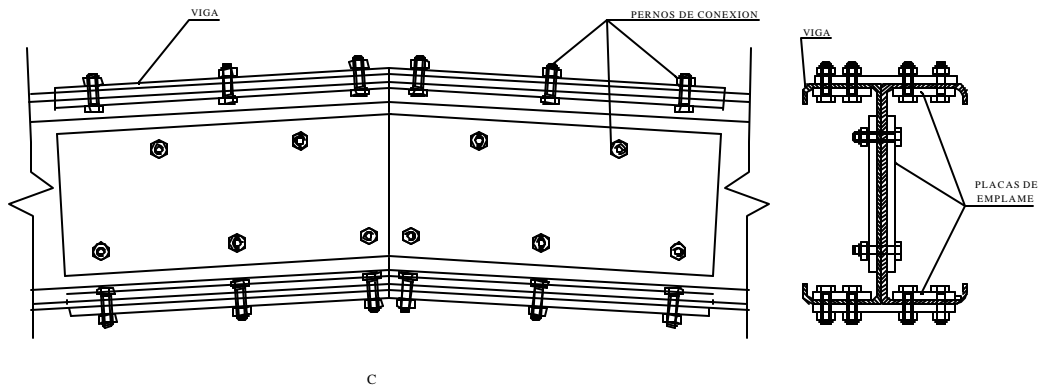
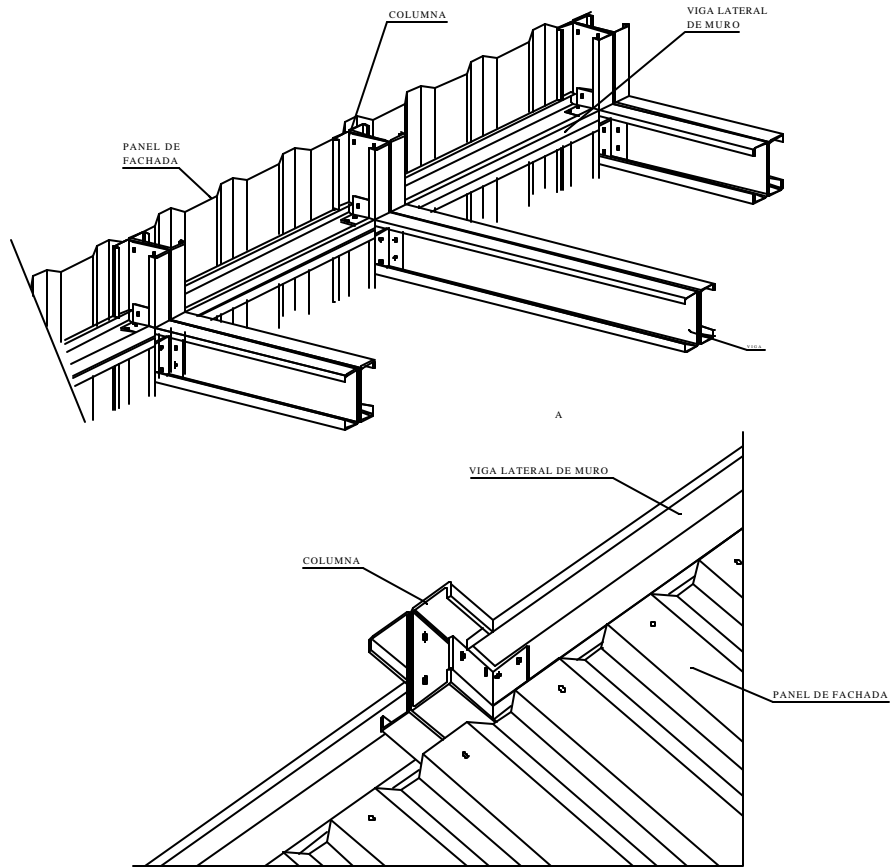
## DETALLES CONSTRUCTIVOS DE PORTICOS – ACESCO S.A.



DETALLES VARIOS DE CONEXIONES EN CASAS Y EDIFICIOS RESIDENCIALES PEQUEÑOS.  
 (a) CONEXION DE EXTREMO CON COLUMNA METALICA, (b) CONEXION DE EXTREMO CON  
 PERNOS DE ANCLAJE EN MURO DE APOYO, (c) IGUAL QUE (b) PERO CON PLACA DE  
 UNION, (d) CONEXION DE APOYO INTERIOR CONTINUO, (e) CONEXION MEDIANTE  
 TRASLAPLO DE LAS VIGUETAS, (f) EMPALME POR TRASLAPLO DE VIGUETAS, (g) APOYO DE  
 MURO SOBRE LA LOSA DE CONCRETO EXISTENTE, (h) ANCLAJE CON PERNOS DEL  
 PERFIL SOBRE EL MURO DE CONCRETO.

■ DetallesDeConexionesEnCasasYedificiosPequ . dwg

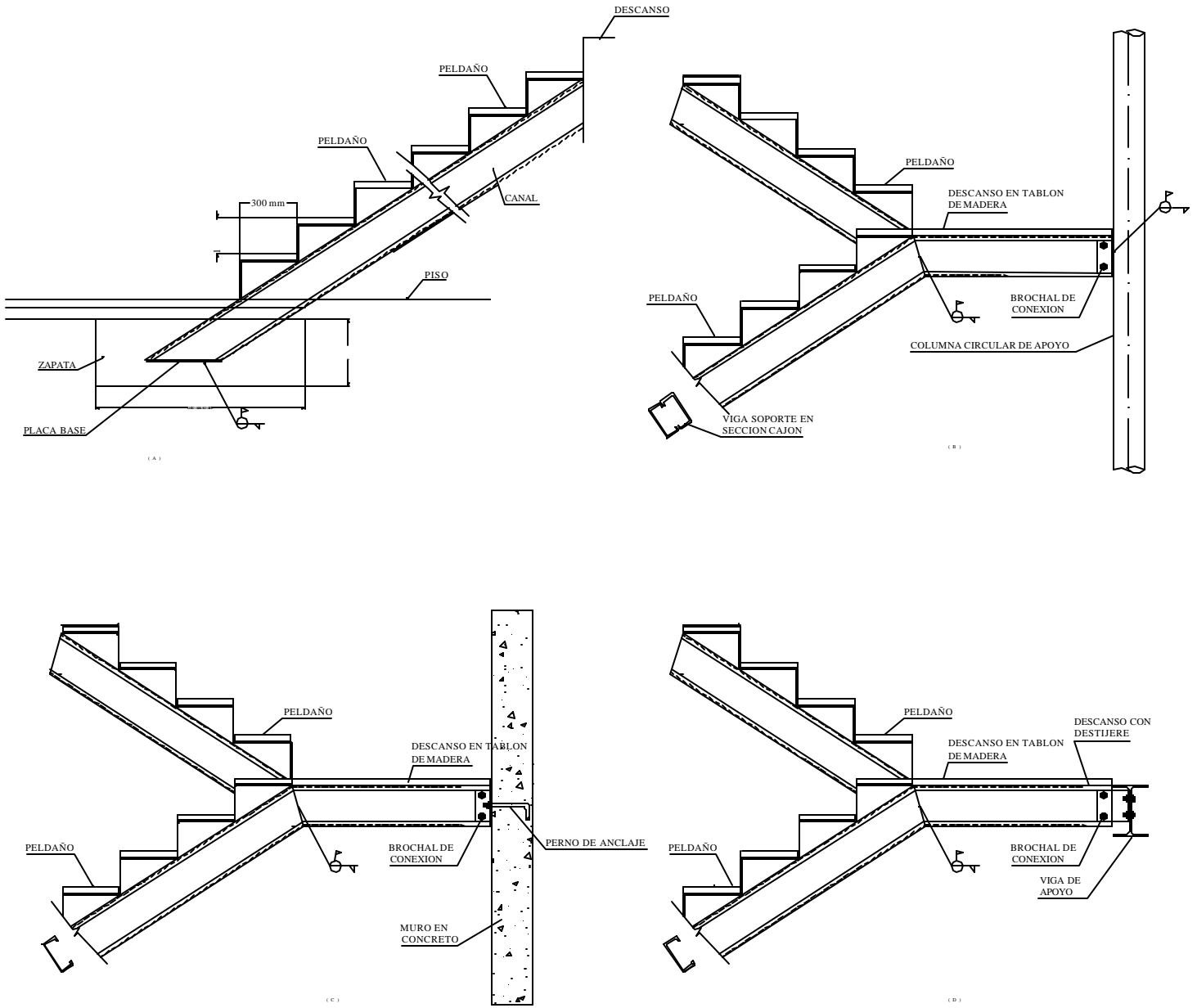
# DETALLES CONSTRUCTIVOS DE PORTICOS – ACESCO S.A.



DETALLES CONEXIONES TÍPICAS UTILIZANDO PERFILES FORMADOS EN FRÍO ESPALDA CON ESPALDA. (a) UNIÓN DE PORTICOS SIMPLES DE VIGAS Y COLUMNAS. (b) DETALLE DE LA VIGA LATERAL DE CIERRE TIPO CANAL SIN PESTAÑAS EN POSICIÓN BOCA ABAJO CON EL PANEL DE MURO DE FACHADA. (c) NUDO CENTRAL DE UN PORTICO A DOS AGUAS DE SECCIÓN VARIABLE CON SUS RESPECTIVAS PLACAS DE EMPALME.

■ DetallesConexionesTipicasSeccionI . dwg

# DETALLES CONSTRUCTIVOS DE PORTICOS – ACESCO S.A.

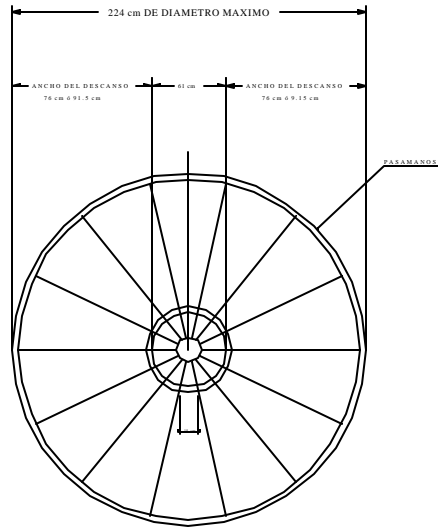


DETALLES DE ESCALERAS Y SUS CONEXIONES TÍPICAS. (a) VISTA EN ALZADO, (b) ESCALERA CON APOYO EN COLUMNA DE ACERO, (c) ESCALERA CON APOYO EN MURO DE CONCRETO, (d) ESCALERA CON APOYO SOBRE VIGA DE ACERO LAMINADA EN CALIENTE.

■ DetallesEscaleras . dwg

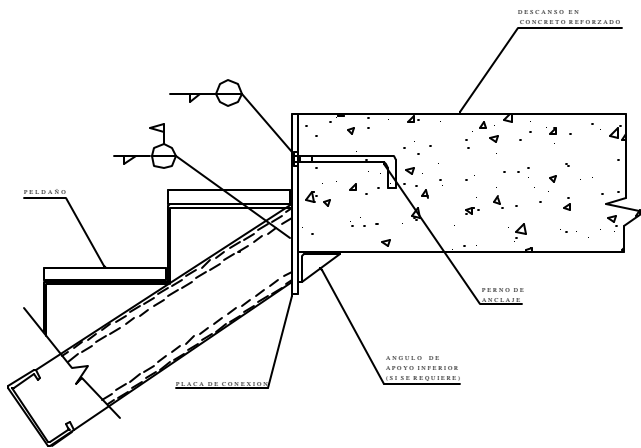
# DETALLES CONSTRUCTIVOS DE PORTICOS – ACESCO S.A.

COLUMNA DE  
DIAMETRO 15.2 cm

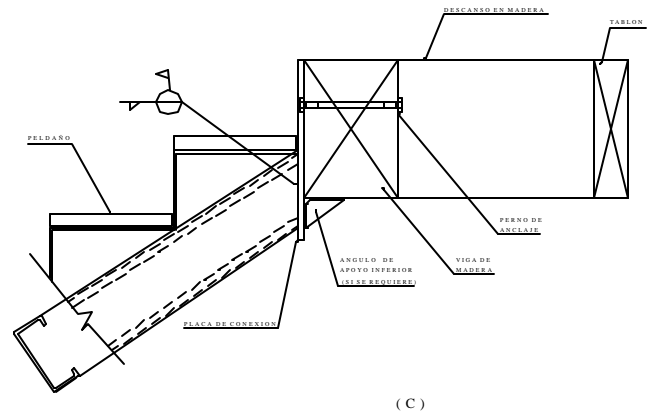


PLANTA DE LA ESCALERA CIRCULAR  
(DIMENSIONES TIPICAS EN CENTIMETROS)

(A)



(B)

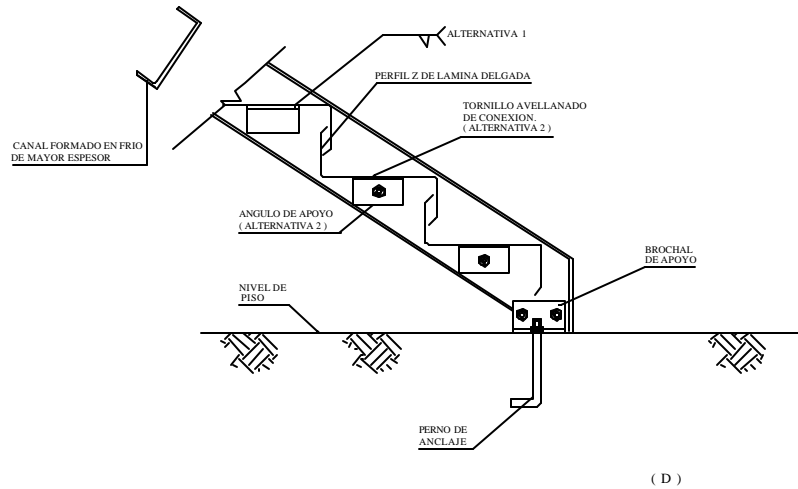
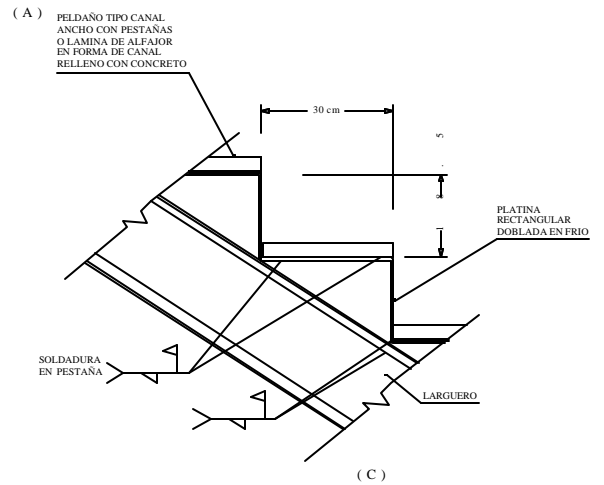
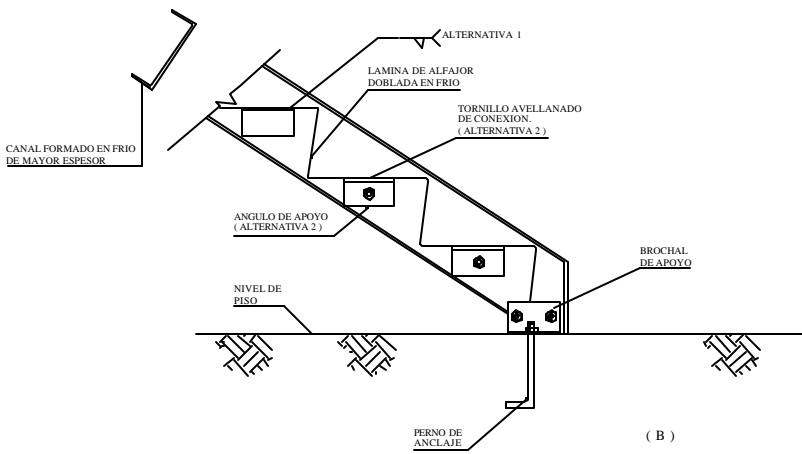
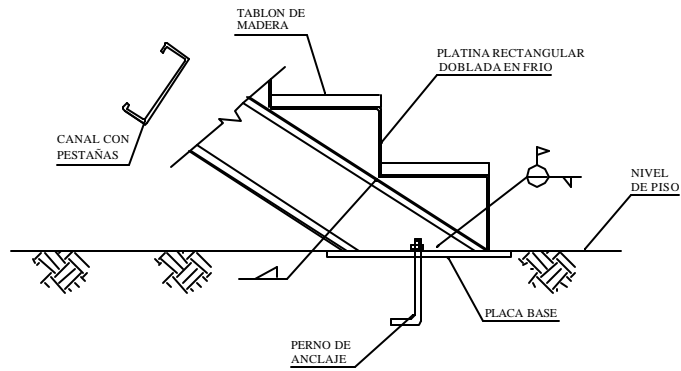


(C)

PLANTA Y DETALLES DE ESCALERAS, (a) PLANTA DE UNA ESCALERA CIRCULAR TIPICA, (b) CONEXION LARGUERO ESCALERA - DESCANSO EN CONCRETO REFORZADO, (c) CONEXION LARGUERO ESCALERA - DESCANSO DE MADERA.

■ DetallesEscalerasDescanso . dwg

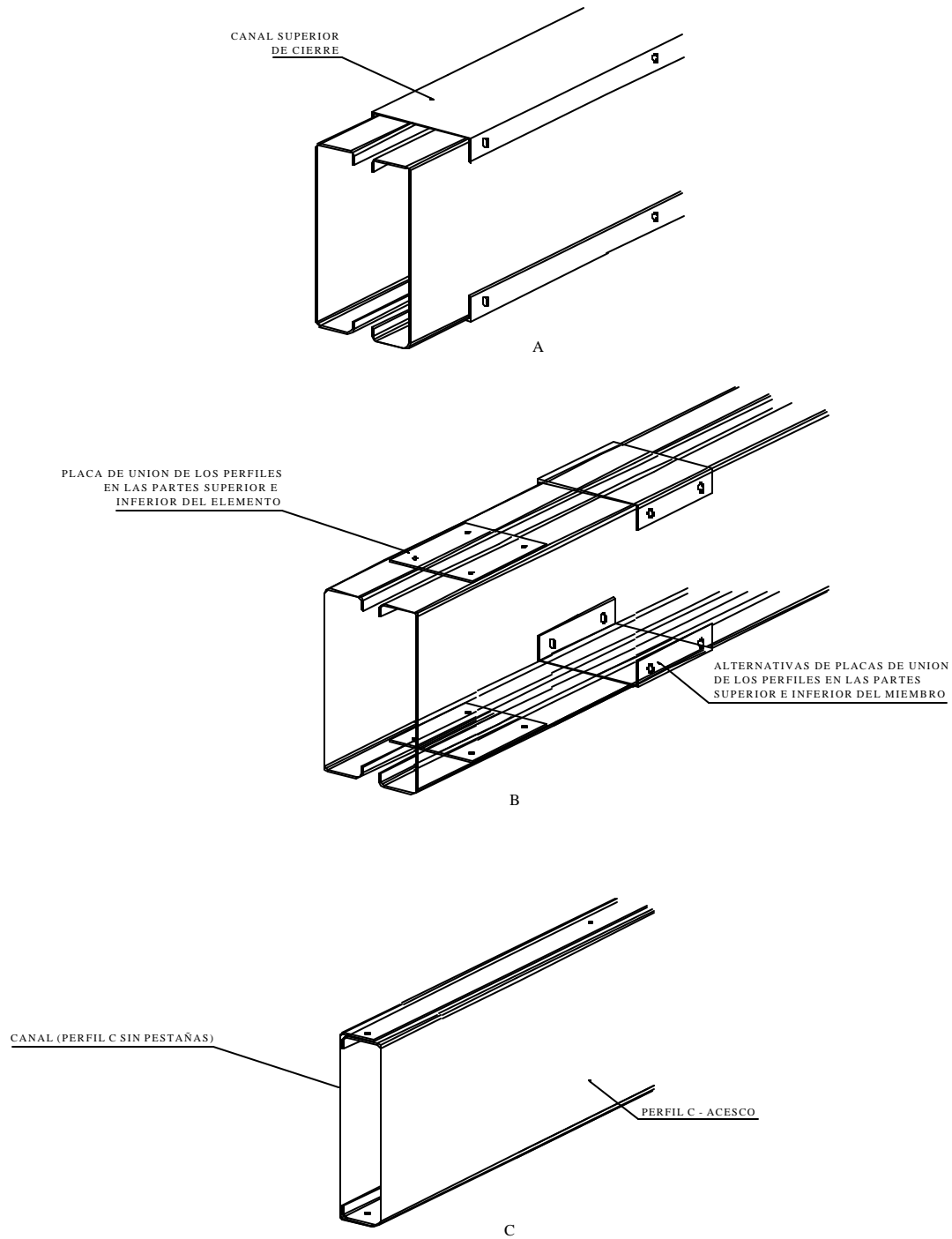
# DETALLES CONSTRUCTIVOS DE PORTICOS – ACESCO S.A.



DETALLE DE PELDAÑOS. (a) CON PLATINA RECTANGULAR DOBLADA EN FRIO Y TABLON DE MADERA, (b) CON LAMINA DE ALFAJOR DOBLADA EN FRIO, (c) CON PLATINA RECTANGULAR DOBLADA EN FRIO Y CON PELDAÑO EN PERFIL C RELLENO CON CONCRETO, (d) CON PERFIL TIPO "Z"

■ DetallesPeldanosEscaleras . dwg

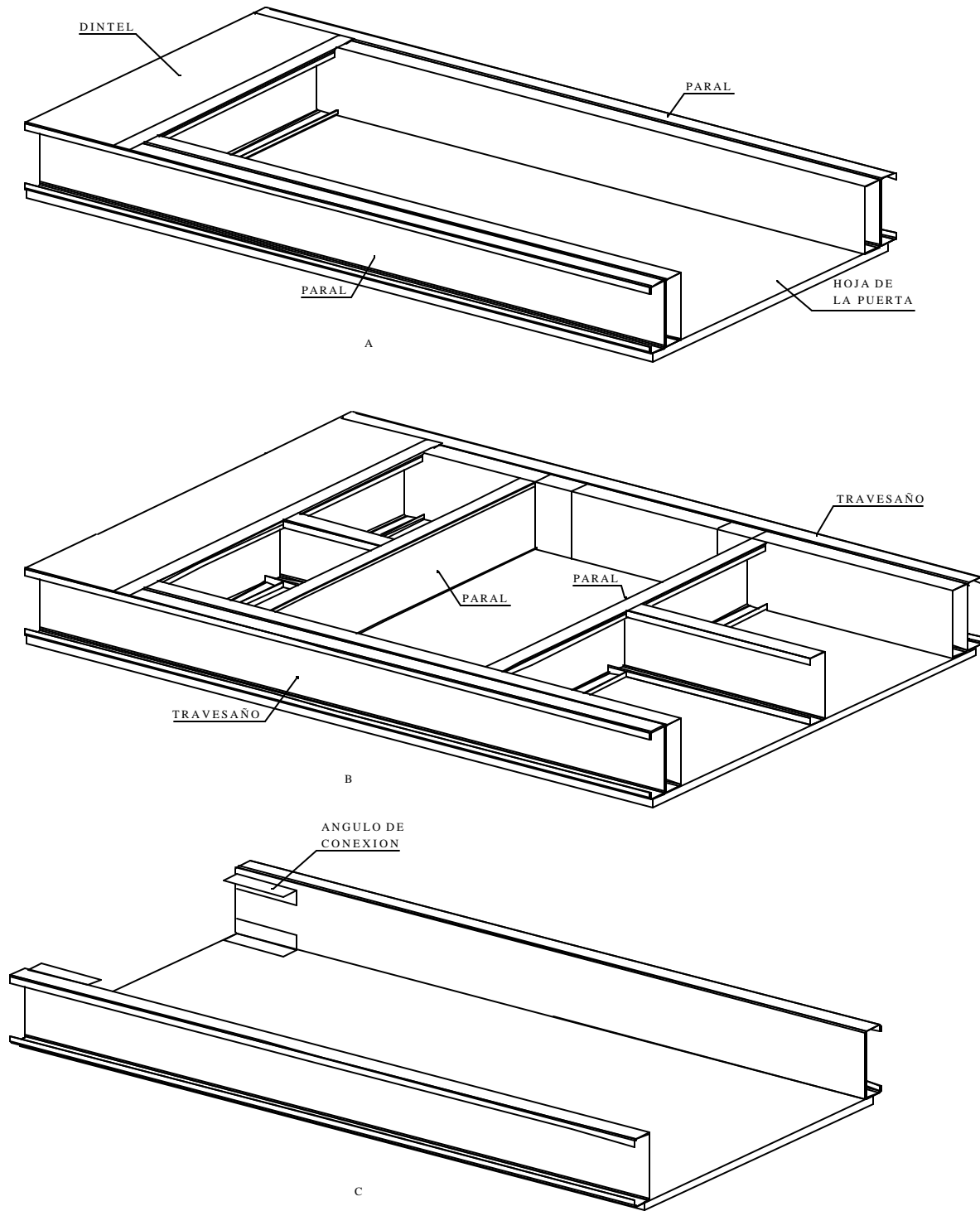
## DETALLES CONSTRUCTIVOS DE PORTICOS – ACESCO S.A.



SECCIONES COMPUESTAS UTILIZADAS PARA CARGAS MODERADAS CON SUS RESPECTIVOS DETALLES DE CONEXION. (a) TIPO CAJON CON CANAL SUPERIOR DE CIERRE. (b) TIPO CAJON CON PLACAS DE UNION. (c) CAJON HECHO DE PERFILES "C" CON Y SIN PESTAÑAS.

■ **DetallesSeccionesCompuestas . dwg**

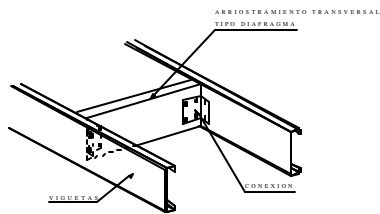
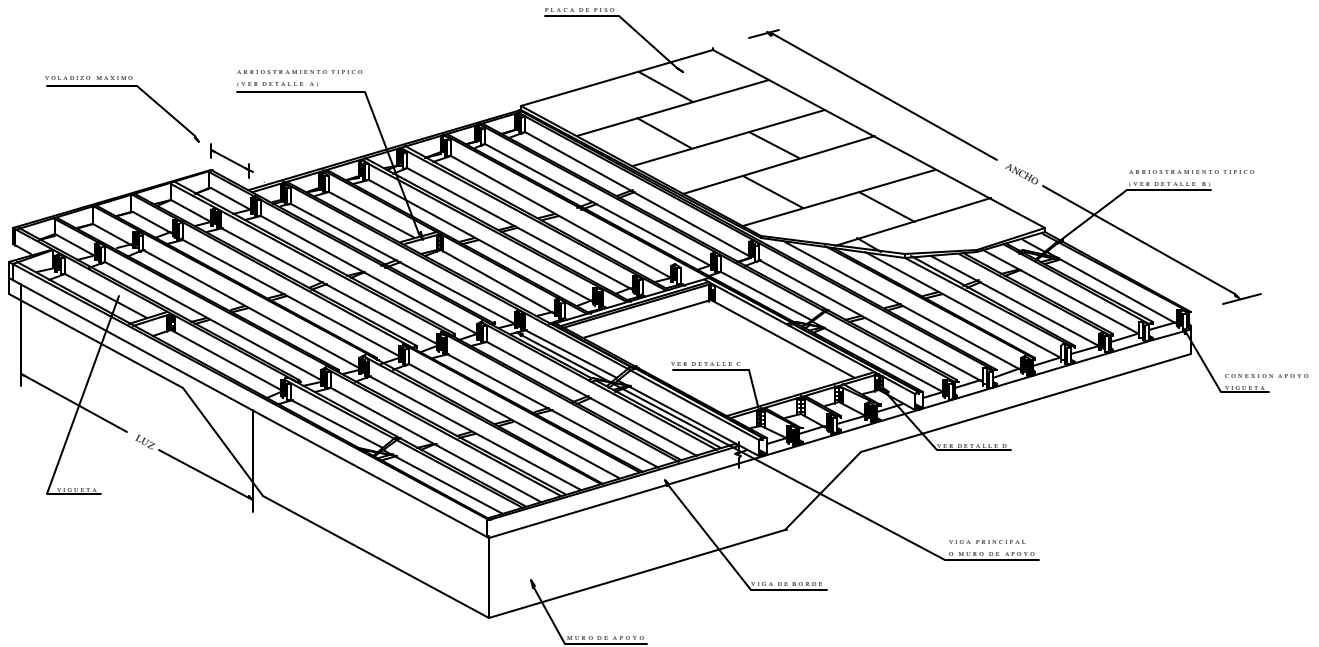
# DETALLES CONSTRUCTIVOS DE PORTICOS – ACESCO S.A.



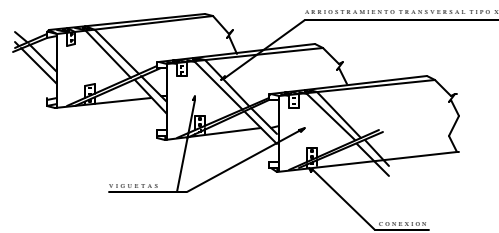
ESTRUCTURACION DE (a) PUERTAS, (b) VENTANAS, (c) DETALLE DE CONEXION DE PANELES.

■ **DetallePanelesDePuertasYventanas . dwg**

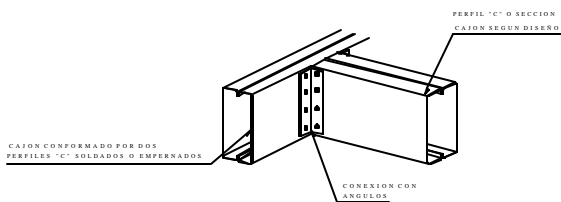
# DETALLES CONSTRUCTIVOS DE PORTICOS – ACESCO S.A.



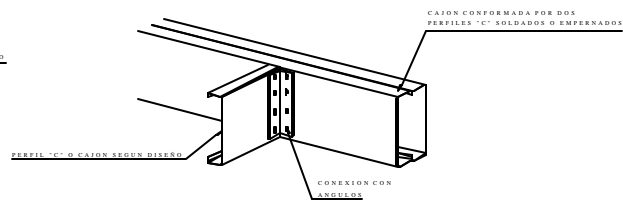
DETALLE A



DETALLE B



DETALLE C

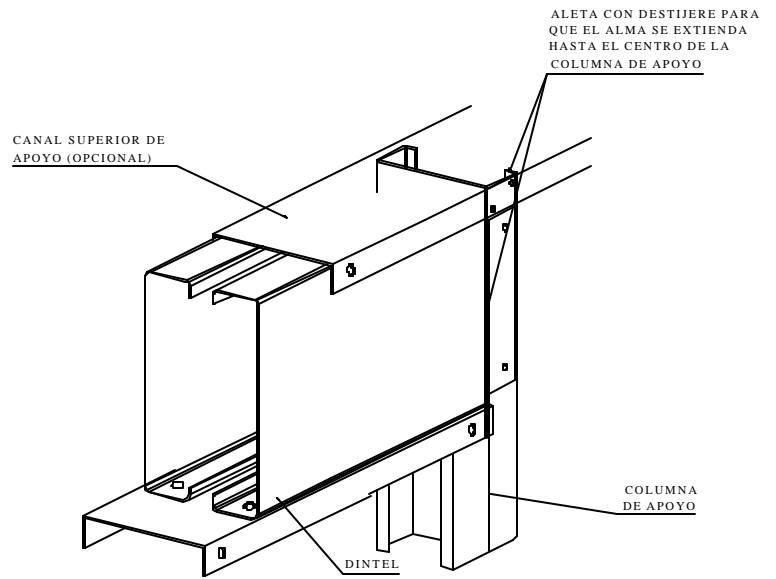
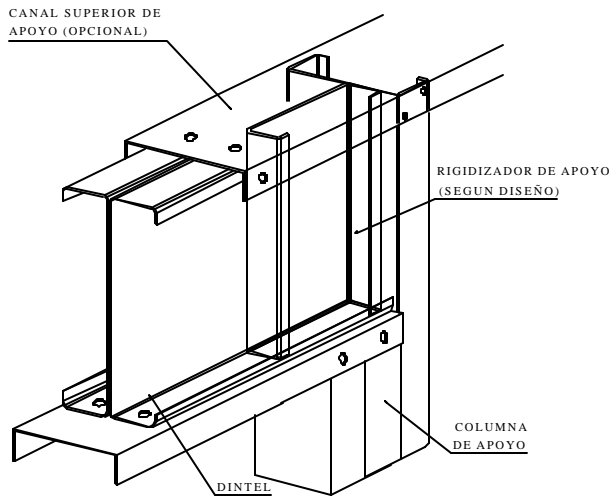
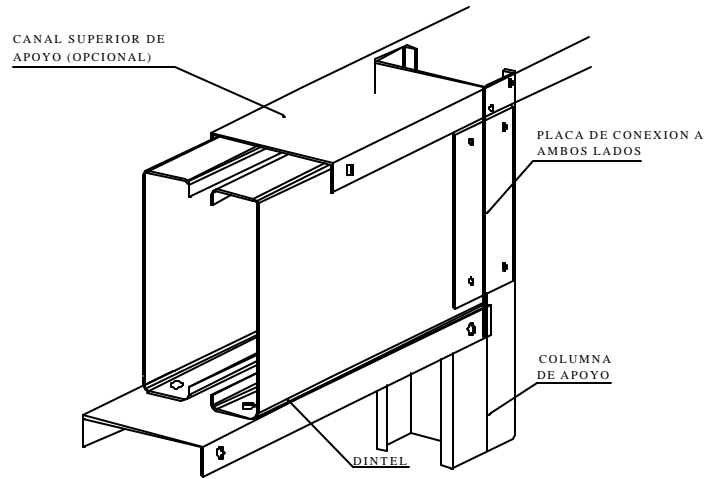
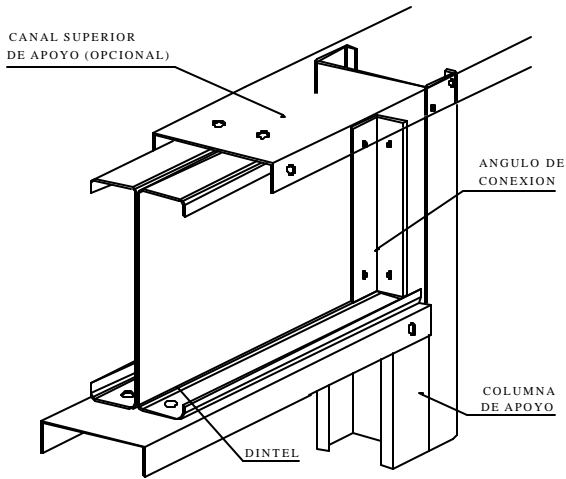


DETALLE D

DETALLES TIPO DE PLACAS DE ENTREPISO DE PERFILES DE LAMINA DELGADA PARA EDIFICIOS

■ **DetallesPlacasDeEntrepiso . dwg**

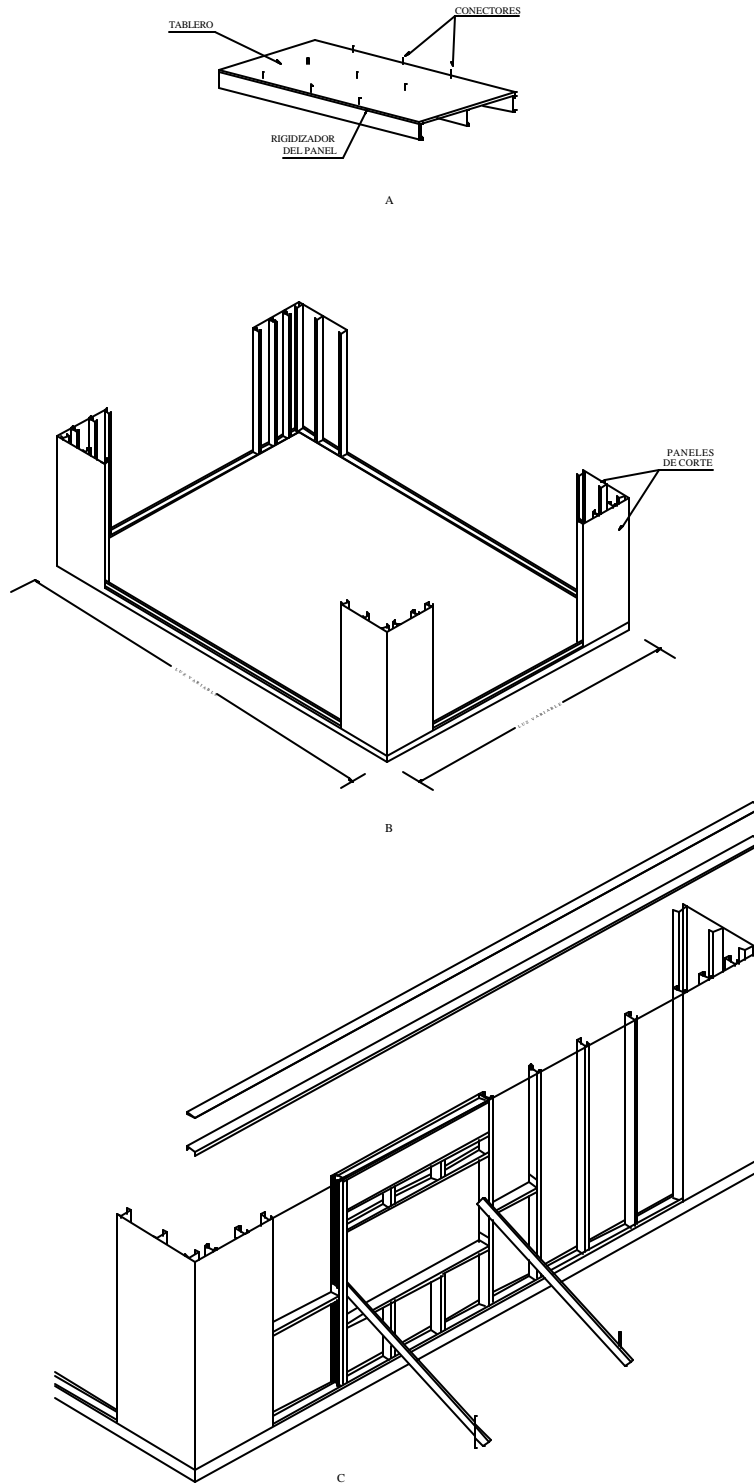
# DETALLES CONSTRUCTIVOS DE PORTICOS – ACESCO S.A.



DETALLE DE CONEXIONES DE DINTELES

■ DetallesDeConexionesDeDinteles . dwg

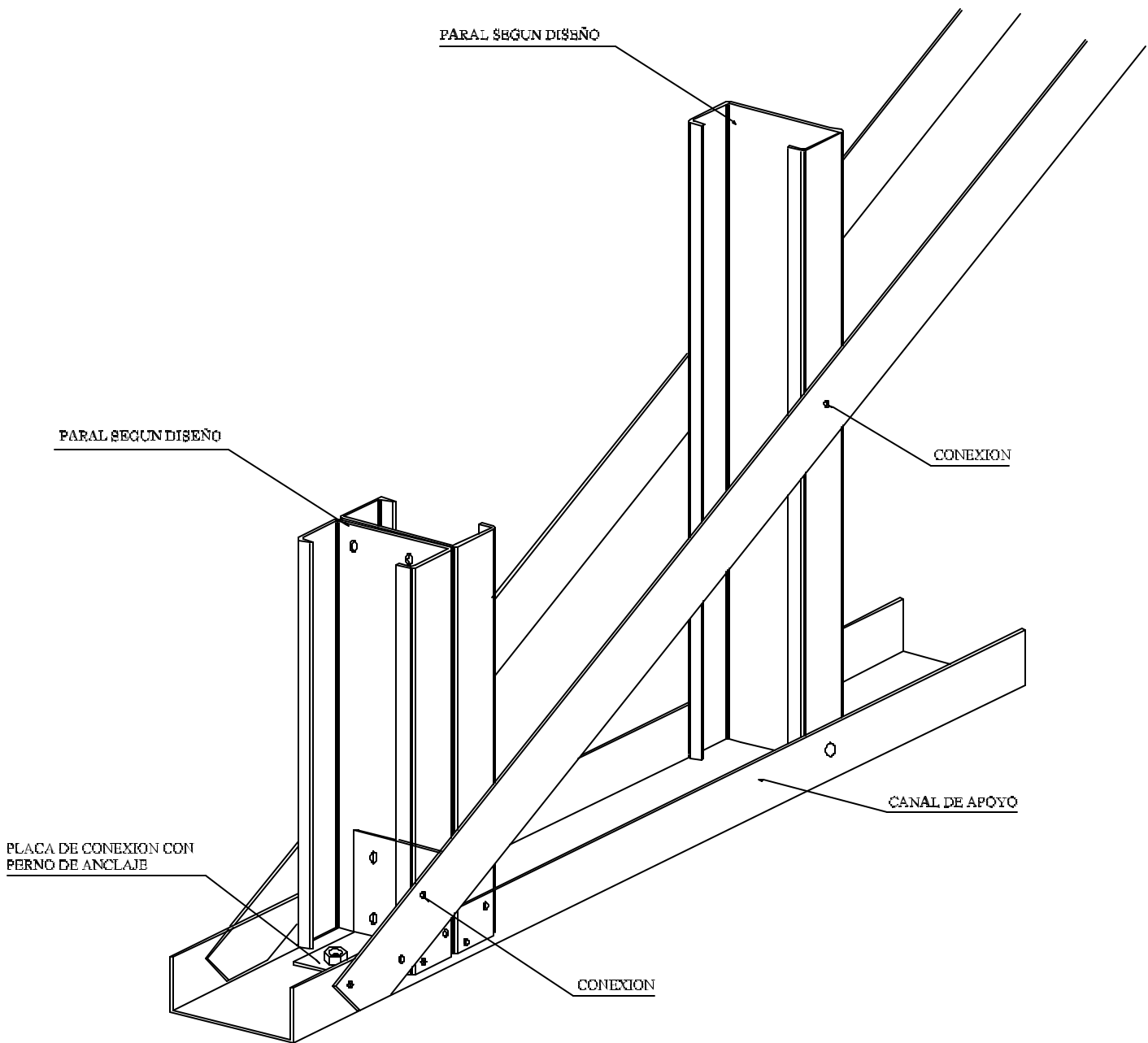
## DETALLES CONSTRUCTIVOS DE PORTICOS – ACESCO S.A.



INSTALACION DE MURO DE CORTE LATERALES EN VIVIENDAS DE INTERES SOCIAL, (a) PANEL INDIVIDUAL, (b) DETALLE DE INSTALACION DE LOS PANELES DE CORTE EN LAS ESQUINAS, (c) DISPOSICION FINAL DE LA SECCION DEL MURO.

■ InstalacionDeMurosLaterales . dwg

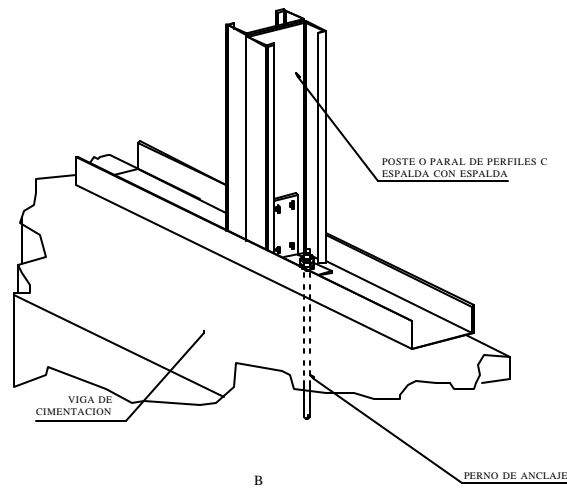
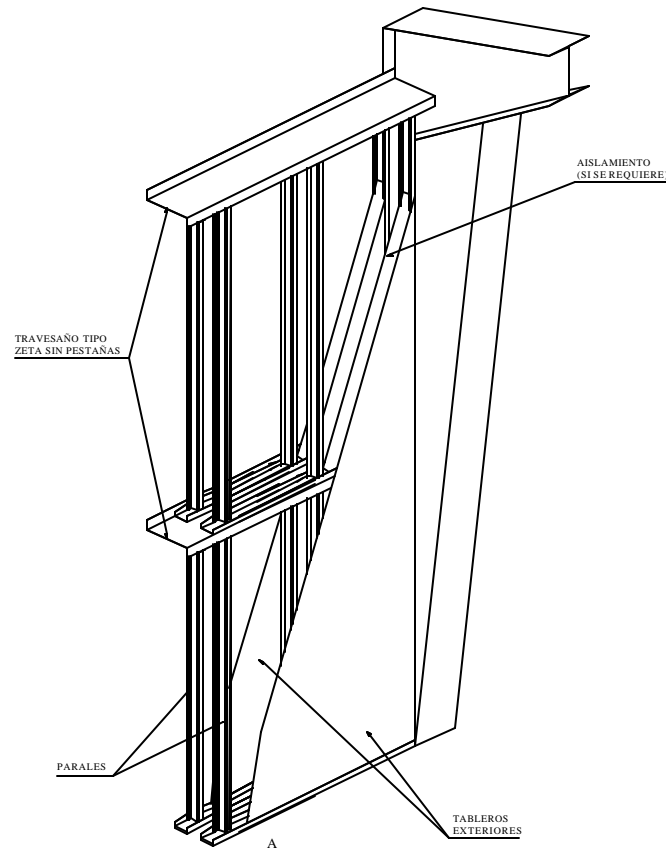
**DETALLES CONSTRUCTIVOS DE PORTICOS – ACESCO S.A.**



**DETALLE DE ARRIOSTRAMIENTO DIAGONAL DE MUROS Y PORTICOS EN CONSTRUCCIONES RESIDENCIALES DE BAJA ALTURA.**

■ **DetalleDeArriostramientoDiagonalDeMuros . dwg**

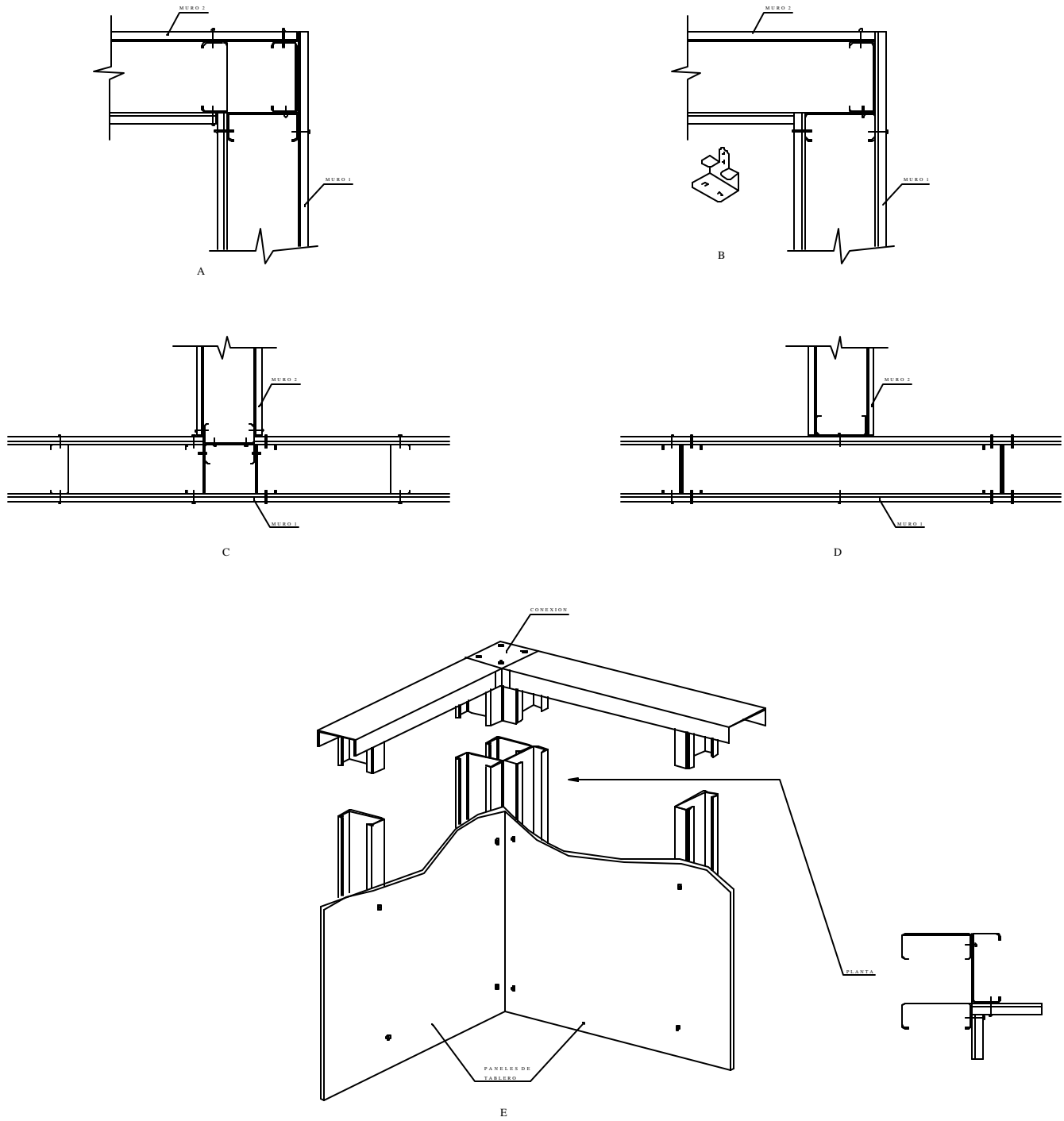
## DETALLES CONSTRUCTIVOS DE PORTICOS – ACESCO S.A.



(a) DETALLE DE MUROS DOBLES O ANCHOS, (b) CIMENTACION DE POSTES O PARALES DE BAJA CARGA

■ DetallesMurosDoblesYcimentacionPostes . dwg

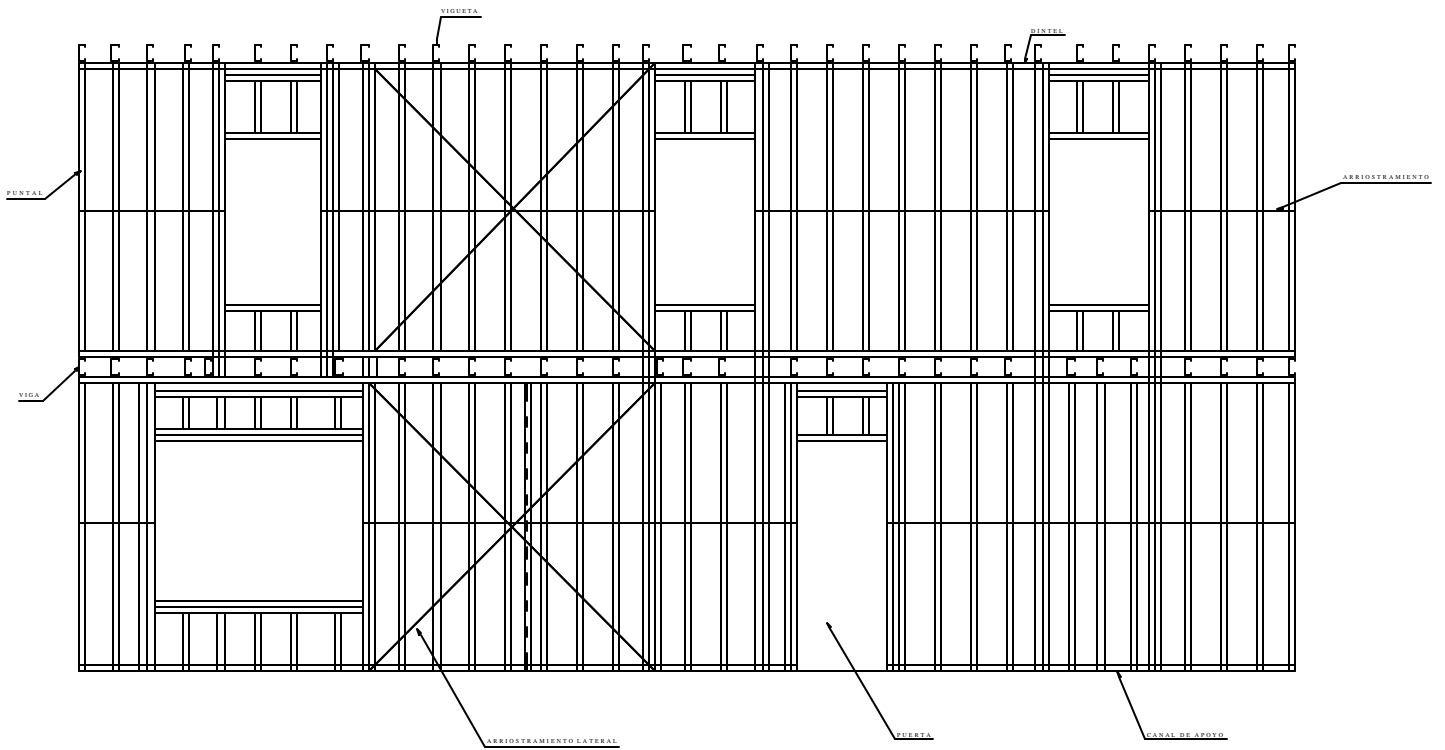
**DETALLES CONSTRUCTIVOS DE PORTICOS – ACESCO S.A.**



DETALLES TÍPICOS DE CONEXIONES EN MUROS, (a) ESTRUCTURA TÍPICA EN MUROS DE ESQUINA, (b) VARIANTE DE (a), (c) ESTRUCTURA TÍPICA DE MUROS QUE SE INTERSECTAN, (d) VARIANTE DE (c), (e) VISTA TRIDIMENSIONAL DE UNA INTERSECCIÓN DE ESQUINA.

■ **DetallesDeConexionesEnMuros . dwg**

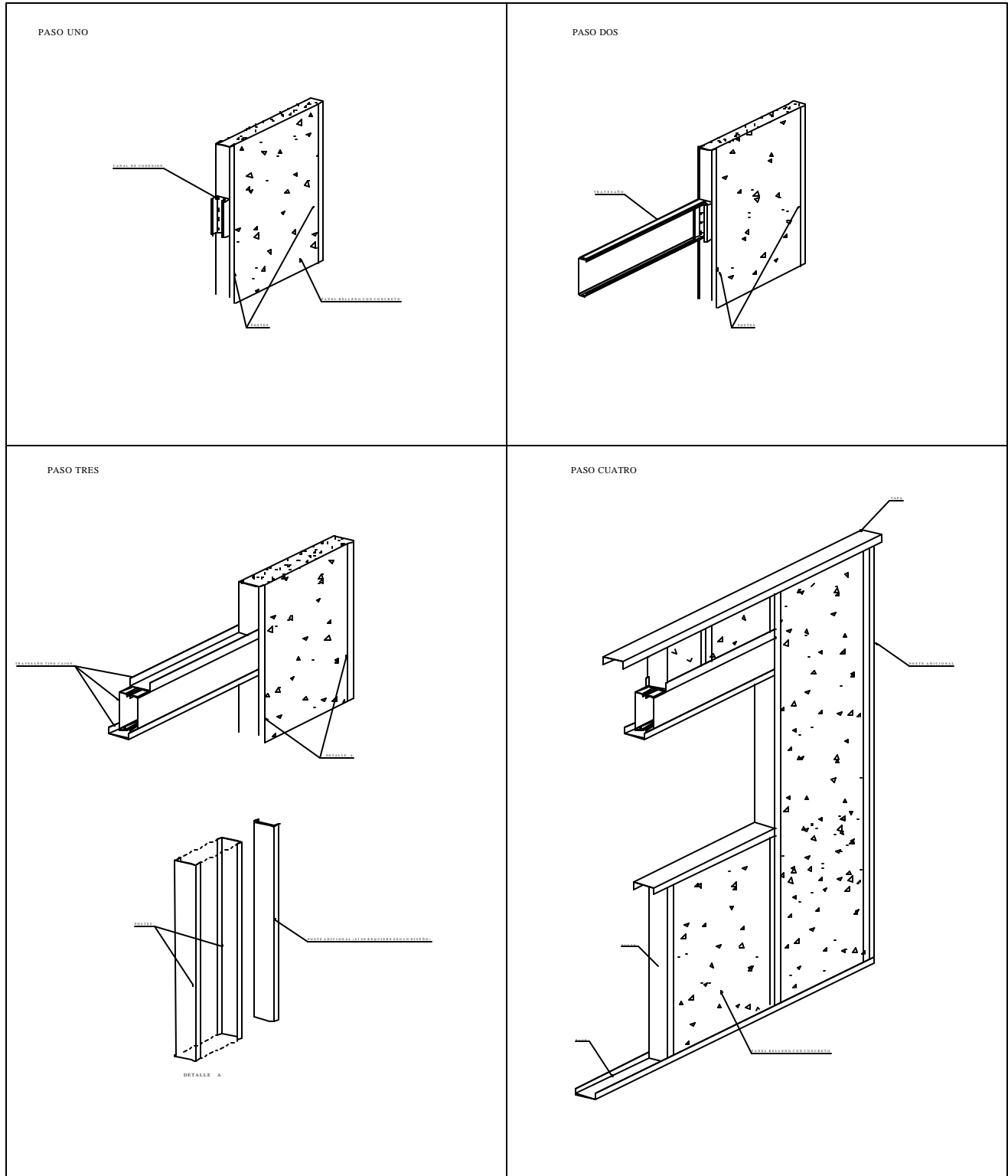
## DETALLES CONSTRUCTIVOS DE PORTICOS – ACESCO S.A.



ESTRUCTURACION TIPICA DE UNA FACHADA DE UN EDIFICIO DE DOS PISOS

■ EstructuraTípicaFachadaEdificioDosPisos . dwg

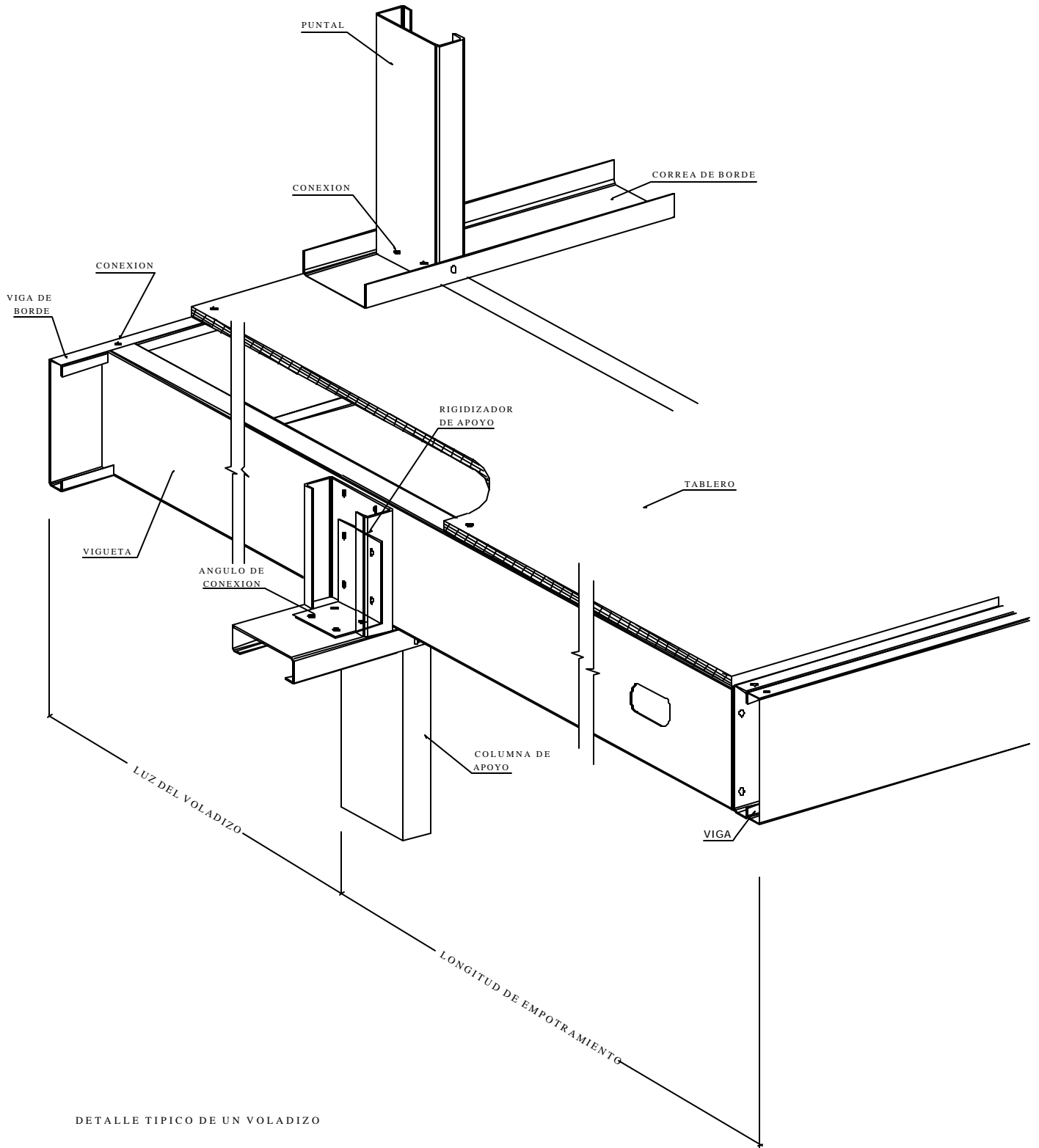
# DETALLES CONSTRUCTIVOS DE PORTICOS – ACESCO S.A.



ETAPAS DE MONTAJE Y DISPOSICION FINAL DE MUROS CON CARGAS LATERALES MEDIANAS O ALTAS.

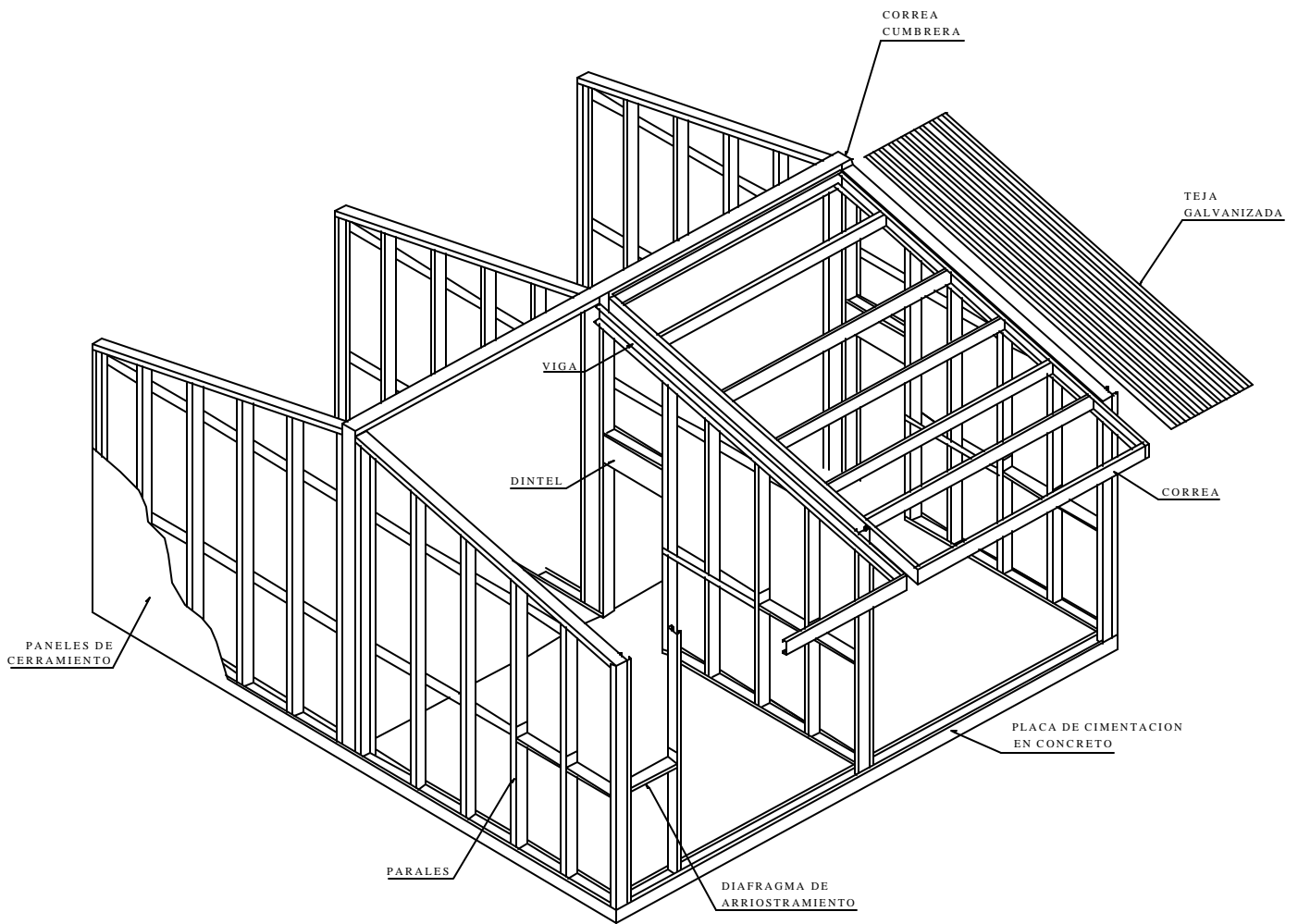
■ **EtapasDeMontajeDeMuros . dwg**

# DETALLES CONSTRUCTIVOS DE PORTICOS – ACESCO S.A.



■ DetalleTipicoDeVoladizo . dwg

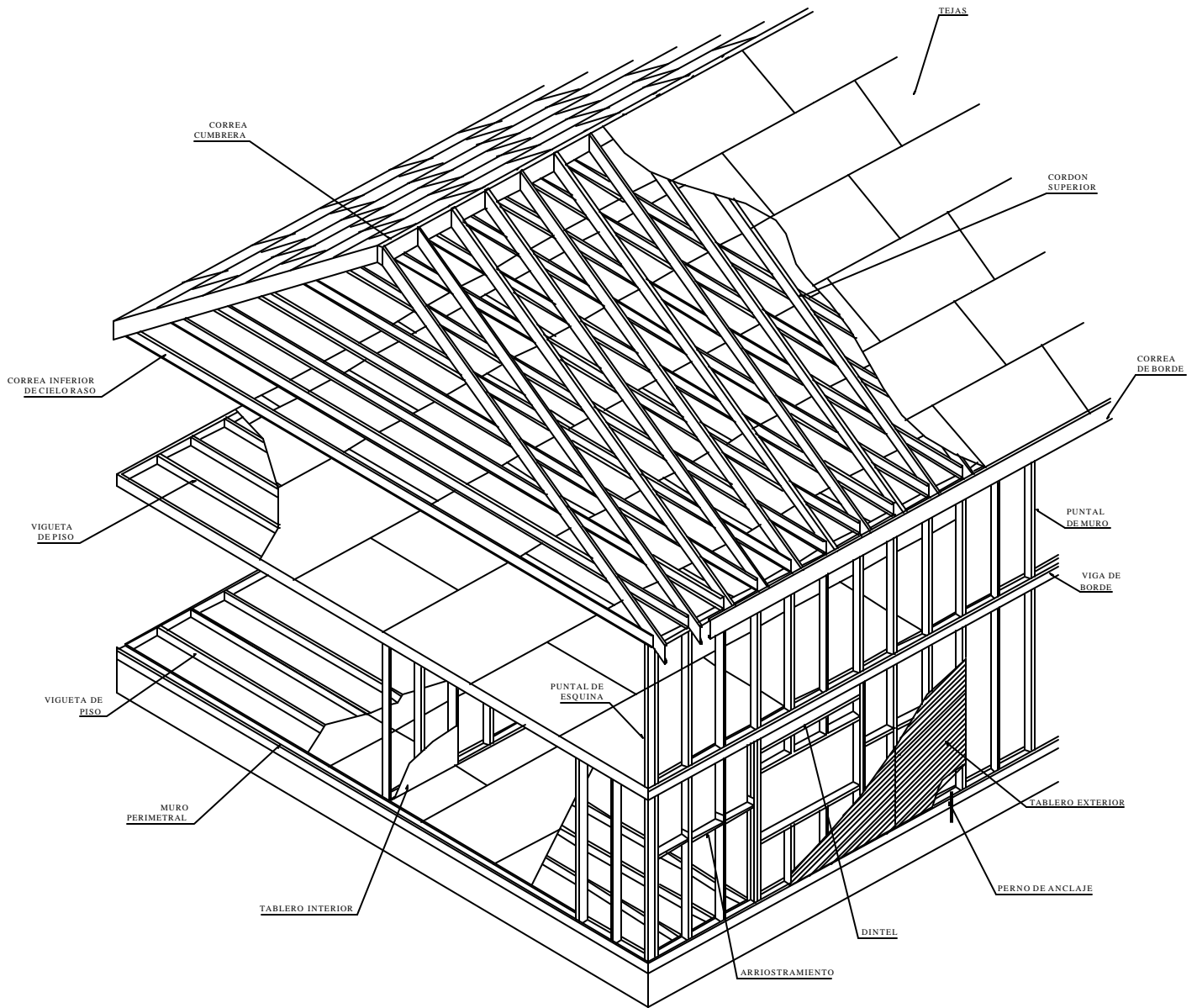
## DETALLES CONSTRUCTIVOS DE PORTICOS – ACESCO S.A.



ESTRUCTURA DE VIVIENDA DE INTERES SOCIAL UTILIZANDO PERFILES ESTRUCTURALES DE ACERO FORMADO EN FRIO

■ EstructuraViviendaDeInteresSocial . dwg

# DETALLES CONSTRUCTIVOS DE PORTICOS – ACESCO S.A.



ESTRUCTURA TIPICA DE EDIFICIO DE ACERO CON MIEMBROS FORMADOS EN FRIO

■ EstructuraTipicaEdificioDosPlantas . dwg