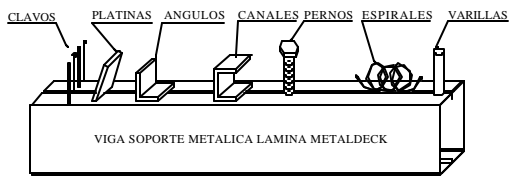


**DETALLES CONSTRUCTIVOS SECCION COMPUESTA Y VIGUETAS DE
ENTREPISOS - ACESCO**

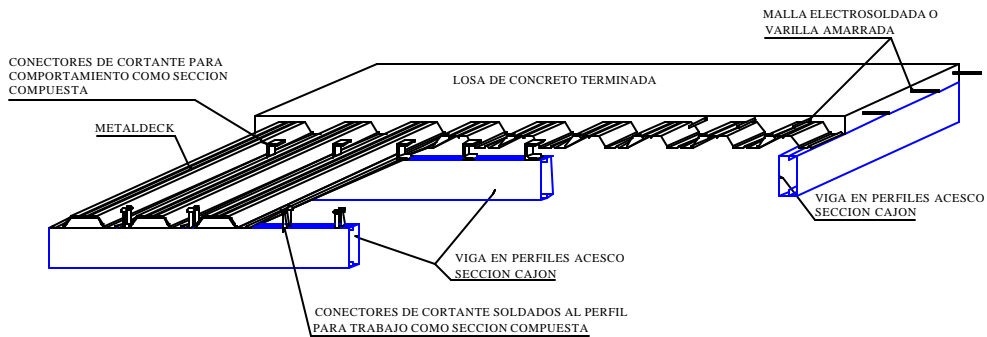
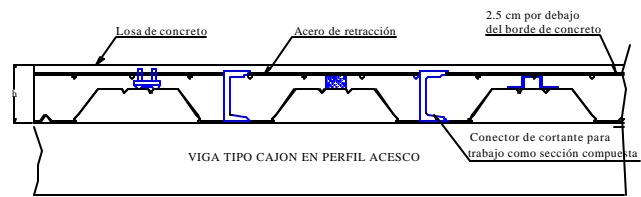
INDICE GENERAL

■ **Seccion Compuesta**

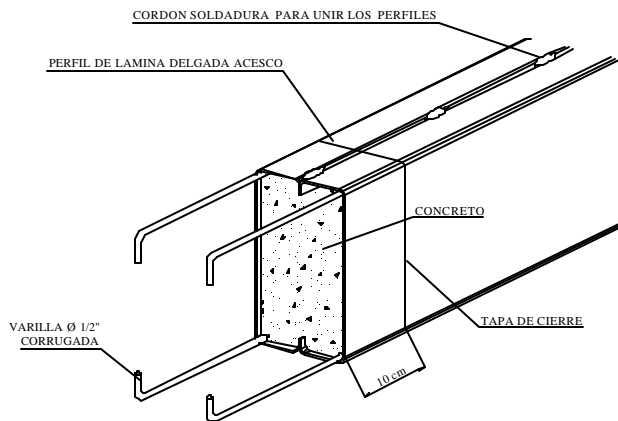
DETALLES CONSTRUCTIVOS SECCION COMPUESTA Y VIGUETAS DE ENTREPISOS - ACESCO



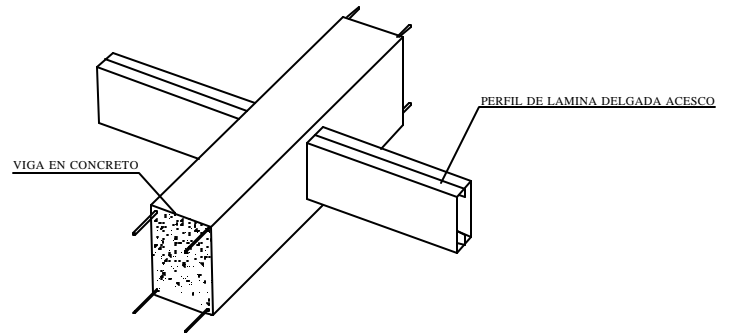
CONECTORES DE CORTANTE SOLDADOS A VIGA METALICA ACESCO



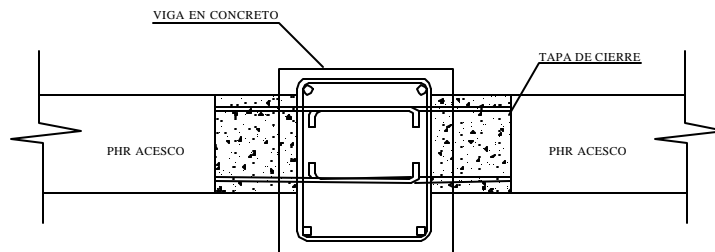
ESQUEMAS DE SECCION COMPUESTA UTILIZANDO METALDECK Y PERFILERIA DE LAMINA DELGADA ACESCO. EL CONECTOR DEBE SOLDARSE COMPLETAMENTE AL PERFIL ATRAVESANDO LA LÁMINA.



DETALLE DE ANCLAJE PARA FIJACIÓN DEL PERFIL ACESCO EN EL MIEMBRO DE CONCRETO REFORZADO.



ESQUEMA GENERAL DE UNION DE VIGUETA DE PERFILES ACESCO CON VIGA DE CONCRETO REFORZADO.



DETALLE ANCLAJE PERFIL ACESCO A VIGA DE CONCRETO

DETALLES DE ANCLAJES PARA VIGUETAS DE ENTREPISOS

■ SeccionCompuesta . dwg